

1-Needle, Post-bed, Unison-feed, Lockstitch Machine

一本針本縫ポストベッド総合送りミシン

**PLC-1710**

2-Needle, Post-bed, Unison-feed, Lockstitch Machine

二本針本縫ポストベッド総合送りミシン

**PLC-1760**

2-Needle, Post-bed, Unison-feed, Lockstitch Machine (Long Pitch Type)

二本針本縫ポストベッド総合送りミシン (ロングピッチ仕様)

**PLC-1760L**

# **PARTS LIST**





## HOW TO MAKE USE OF THIS PARTS LIST

1. As to "#01" and "#02" refer to the "Note" given at the bottom of the respective pages.
2. Codes on the "Qty" column
  - Each numeral indicates the number of parts required.
  - "0.1" and "2.5" indicate the length (in meters) of the respective parts.
3. Parentheses mean that the corresponding part is a subpart that constructs an assembly part.
4. Dotted lines on the Figures indicate assembly parts.
5. As to the parts with marks of "☆" (consumable parts) and "◎" (optional parts) on the respective parts, it is recommended to prepare spares.

### パーツリストご利用に際して

1. リストページの#01、#02等の印は、ページ下の"注記"の説明をご参照下さい。
2. 数量欄の数字は、個数を表し、0.1、2.5等の数値は、長さ(単位メートル)を表します。
3. 数量欄の( )は、組部品を構成している子部品であることを意味します。
4. イラストページの-----枠は、組構成であることを意味します。
5. リストページの"☆"(消耗部品)、“◎”(オプション部品)の印が付いた部品は、予備を準備しておくことをお奨めします。

CSMP

# CONTENTS

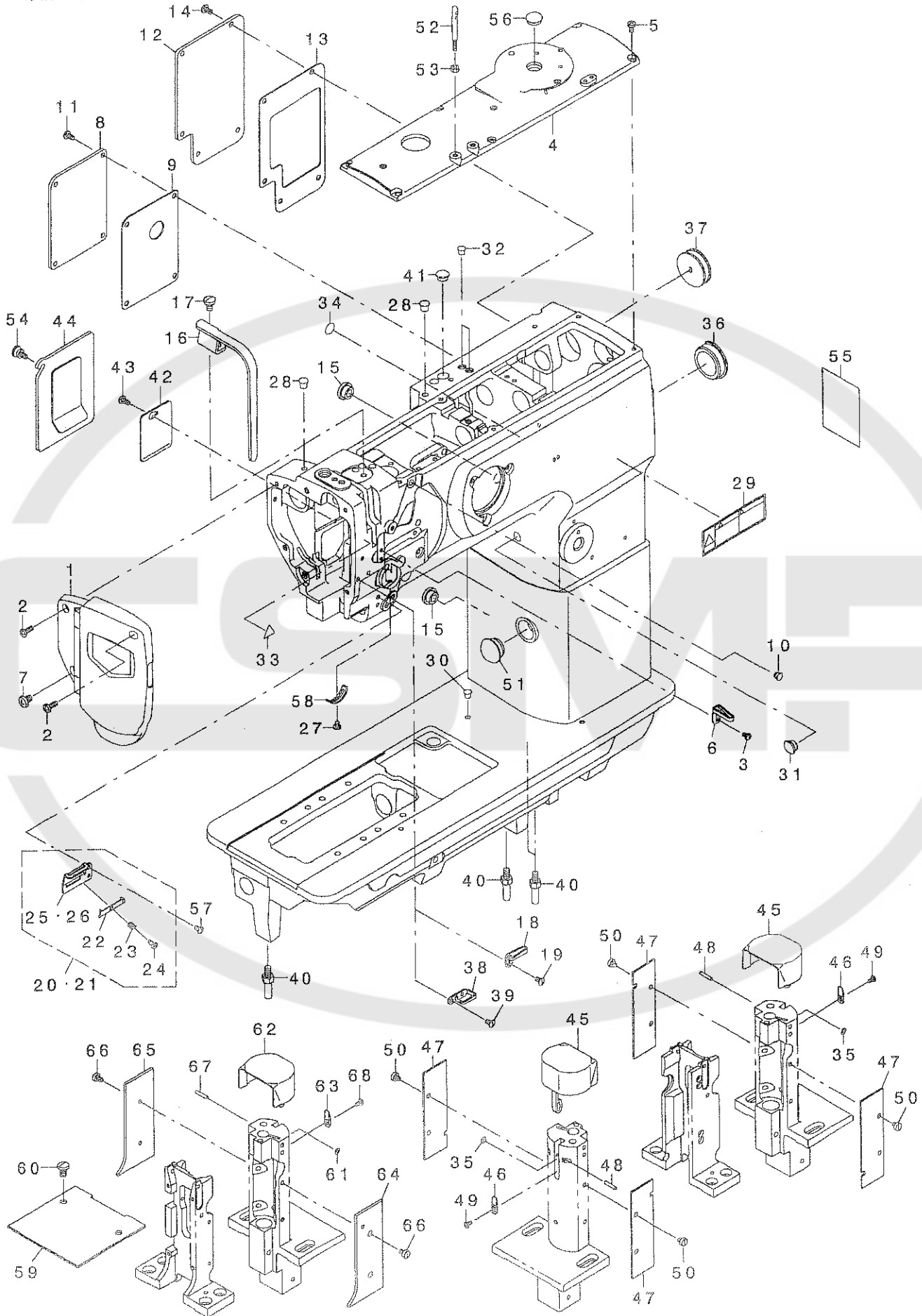
## 目次

1. FRAME & MISCELLANEOUS COVER COMPONENTS .....	1
頭部・外装関係	
2. UPPER SHAFT, LOWER SHAFT DRIVING & BALANCE COMPONENTS .....	3
上軸・下軸・天秤関係	
3. NEEDLE BAR ROCKING COMPONENTS .....	5
針棒揺動関係	
4. PRESSURE ADJUSTING & UPPER FEED MECHANISM COMPONENTS (FOR PLC-1710, PLC-1760) .....	7
押え圧調節・上送り関係 (PLC-1710, PLC-1760用)	
5. PRESSURE ADJUSTING & UPPER FEED MECHANISM COMPONENTS (FOR PLC-1760L) .....	9
押え圧調節・上送り関係 (PLC-1760L用)	
6. FEED MECHANISM COMPONENTS (FOR PLC-1710, PLC-1760) .....	11
送り関係 (PLC-1710, PLC-1760用)	
7. FEED MECHANISM COMPONENTS (FOR PLC-1760L) .....	13
送り関係 (PLC-1760L用)	
8. FEED BASE COMPONENTS .....	15
送り台関係	
9. HOOK SHAFT & LOWER SHAFT COMPONENTS (FOR PLC-1710) .....	17
釜軸・下軸関係 (PLC-1710用)	
10. HOOK SHAFT & LOWER SHAFT COMPONENTS (FOR PLC-1760, PLC-1760L) .....	19
釜軸・下軸関係 (PLC-1760, PLC-1760L用)	
11. THREAD TENSION COMPONENTS (FOR PLC-1710) .....	21
糸調子関係 (PLC-1710用)	
12. THREAD TENSION COMPONENTS (FOR PLC-1760, PLC-1760L) .....	22
糸調子関係 (PLC-1760, PLC-1760L用)	
13. KNEE LIFTING COMPONENTS .....	23
膝上げ関係	
14. LOWER THREAD WINDER MECHANISM COMPONENTS .....	24
下糸巻き装置関係	
15. LUBRICATION COMPONENTS (FOR ARM) .....	25
給油関係 (アーム)	
16. LUBRICATION COMPONENTS (FOR HOOK SHAFT BASE) .....	26
給油関係 (釜軸台)	
17. GAUGE COMPONENTS (STANDARD PARTS) (FOR PLC-1710) .....	27
ゲージ関係 (標準) (PLC-1710用)	

18. GAUGE COMPONENTS (STANDARD PARTS) (FOR PLC-1760,PLC-1760L) .....	28
ゲージ関係 (標準) (PLC-1760,PLC-1760L用)	
19. HOOK COMPONENTS .....	29
釜関係	
20. THREAD STAND COMPONENTS .....	30
糸立て装置関係	
21. BELT COVER & OIL RESERVOIR COMPONENTS .....	31
ベルトカバー・油受け関係	
22. AUTOMATIC PRESSER LIFTING MECHANISM COMPONENTS (OPTIONAL PARTS) .....	32
自動押え上げ装置関係 (オプション部品)	
23. AIR MECHANISM COMPONENTS (OPTIONAL PARTS) .....	33
エア装置関係 (オプション部品)	
24. AUTOMATIC BACK COMPONENTS (FOR PLC-1710,PLC-1760 OPTIONAL PARTS) .....	34
自動バック関係 (PLC-1710,PLC-1760用 オプション部品)	
25. AUTOMATIC BACK COMPONENTS (FOR PLC-1760L OPTIONAL PARTS) .....	35
自動バック関係 (PLC-1760L用 オプション部品)	
26. DL MECHANISM COMPONENTS (FOR PLC-1760L OPTIONAL PARTS) .....	36
DL装置関係 (PLC-1760L用 オプション部品)	
27. ADDITIONAL SPRING FOR PRESSER BAR COMPONENTS (FOR PLC-1710,PLC-1760 OPTIONAL PARTS) .....	37
二重コイルばね関係 (PLC-1710,PLC-1760用 オプション部品)	
28. SUSPENSION SQUARE COMPONENTS (OPTIONAL PARTS) .....	38
吊り定規関係 (オプション部品)	
29. ACCESSORIES PARTS COMPONENTS .....	39
付属品関係	
30. TABLE OF EXCHANGING GAUGE PARTS (FOR PLC-1760,PLC-1760L) .....	41
交換ゲージ一覧表 (PLC-1760,PLC-1760L用)	
NUMERICAL INDEX OF PARTS .....	43
索引	

# 1. FRAME & MISCELLANEOUS COVER COMPONENTS

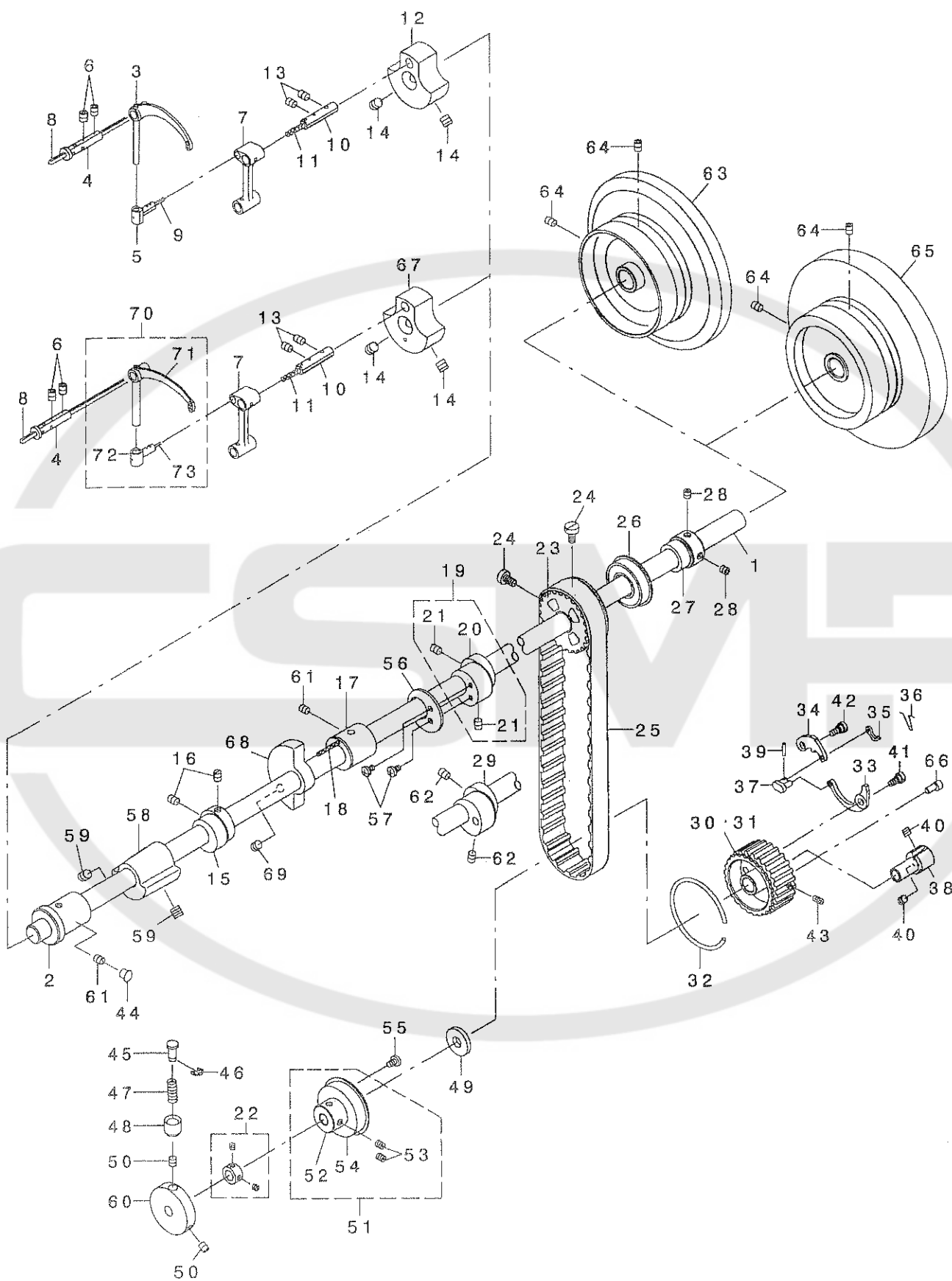
頭部・外装関係



REF. NO	NOTE	PART NO.	DESCRIPTION	Qty
1		400-16798	FACE PLATE ASM.	1
2		SS-4111215-SP	SCREW 11/64-40 L=12	2
3		SS-5090610-SP	SCREW 9/64-40 L=6	1
4		213-31301	TOP COVER B	1
5		SS-4110815-SP	SCREW 11/64-40 L=8	6
6		213-55805	THREAD GUIDE	1
7		SS-4150915-SP	SCREW 15/64-28 L=9	1
8	#02	214-37108	WINDOW PLATE E	1
9	#02	214-37306	WINDOW PLATE E PACKING	1
10		TA-0620504-RO	CAP	2
11	#02	SS-4110815-SP	SCREW 11/64-40 L=8	4
12		213-31806	WINDOW PLATE B	1
13		213-32002	WINDOW PLATE PACKING B	1
14		SS-4110815-SP	SCREW 11/64-40 L=8	5
15		TA-1250504-RO	RUBBER PLUG	2
16		213-31608	BALANCE COVER	1
17		SS-7150910-TP	SCREW 15/64-28 L=9	1
18	#03	101-01400	THREAD GUIDE, C	1
19	#03	SS-2090710-TP	SCREW 9/64-40 L=7.2	1
20	#04	214-08554	THREAD GUIDE ASM.	1
21	#01	400-39838	THREAD GUIDE PLATE ASM.	1
22		179-12106	NEEDLE THREAD PRESSER PLATE	(1)
23		B1132-521-000	THREAD PRESSER PLATE SPRING	(1)
24		SD-0380551-SL	HINGE SCREW D= 3.80 H= 5.5	(1)
25	#04	214-08505	THREAD GUIDE PLATE	(1)
26	#01	400-39839	THREAD GUIDE PLATE	(1)
27		SS-7090520-TP	SCREW 9/64-40 L= 4.5	1
28		TA-0750704-RO	RUBBER PLUG	2
29		CM-3002001-B1	SAFETY LABEL 12	1
30		TA-0550604-RO	RUBBER PLUG	1
31		TA-1050504-RO	RUBBER PLUG	1
32		TA-0550604-RO	RUBBER PLUG	2
33		CM-3002000-01	ATTENTION SEAL	1
34		229-01805	GROUND MARK	1
35	#04	WZ-0320290-UZ	WASHER 3.2X6.5X0.15	2
36		226-19100	CAP	1
37		102-01200	RUBBER PLUG	1
38	#02	B1129-051-000	FRAME THREAD GUIDE, UPPER	1
39	#02	SS-2090710-TP	SCREW 9/64-40 L=7.2	1
40		226-02601	BED SCREW STUD	4
41		TA-1050504-RO	RUBBER PLUG	1
42		213-32309	SIDE COVER	1
43		SS-4110815-SP	SCREW 11/64-40 L=8	1
44	#03	213-31756	WINDOW PLATE A ASM.	1
45	#04	400-38688	HOOK COVER ASM.	2
46	#04	400-17269	SLIDE PLATE	2
47	#04	400-17316	HOOK SHAFT SADDLE COVER	4
48	#04	400-38691	HOOK COVER HINGE SHAFT	2
49	#04	SS-4080620-TP	SCREW 1/8-44 L=6	2
50		SS-6110480-SP	SCREW 11/64-40 L=4.3	8
51		TA-2100904-RO	RUBBER PLUG	1
52		B1114-517-000	NEEDLE THREAD GUIDE PIN	1
53		NS-6620310-SP	NUT 3/16-32	1
54	#03	213-31202	SETSCREW	1
55		400-19114	LUBRICATION SUPPLEMENT	1
56	#03	TA-1450404-RO	RUBBER PLUG D=14.5 L=4	1
57		SS-2090710-TP	SCREW 9/64-40 L=7.2	1
58		B3138-512-000	TAKE-UP SPRING ADJUSTING PLATE	1
59	#01	400-39831	BED COVER	1
60	#01	SM-4061001-SB	SCREW M6 L=10	2
61	#01	WZ-0320290-UZ	WASHER 3.2X6.5X0.15	1
62	#01	400-38688	HOOK COVER ASM.	1
63	#01	400-17269	SLIDE PLATE	1
64	#01	400-17264	FEED LEVER BASE COVER A	1
65	#01	400-17265	FEED LEVER BASE COVER B	1
66	#01	SS-6090620-SP	SCREW 9/64-40 L=6	4
67	#01	400-38691	HOOK COVER HINGE SHAFT	1
68	#01	SS-4080620-TP	SCREW 1/8-44 L=6	1
		NOTE (注記)	#01...FOR PLC-1710 #02...FOR PLC-1760L #03...FOR PLC-1710,PLC-1760 #04...FOR PLC-1760,PLC-1760L	PLC-1710用 PLC-1760L用 PLC-1710,PLC-1760用 PLC-1760,PLC-1760L用

## 2. UPPER SHAFT, LOWER SHAFT DRIVING & BALANCE COMPONENTS

上軸・下軸・天秤關係





REF. NO	NOTE	PART NO.	DESCRIPTION	キ ャ メ イ	Qty
1		213-32705	UPPER SHAFT	ウツツク	1
2		213-33090	UPPER SHAFT FRONT METAL	ウツツクマエメタル	1
3	#03	230-01001	THREAD TAKE-UP LEVER	テンビ'ン	1
4		B1906-051-000	TAKE-UP LEVER PIN	テンビ'ン ササエツク	1
5	#03	213-33307	BALANCE SLIDE SHAFT	テンビ'ン スライト' シ'ク	1
6		SS-8150822-TP	SCREW 15/64-28 L=8	トメネツ' 15/64-28 L=8	2
7		400-38704	NEEDLE BAR CRANK ROD	ハリネ' ウクラクロツト'	1
8		CQ-3030000-00	OIL WICK	ユツシ	0.2
9	#03	CQ-2020000-00	OIL WICK	ユツシ	0.03
10		B1210-051-000	NEEDLE BAR CRANK PIN	ハリネ' - クランクピ'ン	1
11		CQ-5050000-00	OIL WICK	ユツシ	0.03
12	#03	213-32507	COUNTER WEIGHT (A) (36MM)	ツリアイ( A )( 36MM )	1
13		SS-8150822-TP	SCREW 15/64-28 L=8	トメネツ' 15/64-28 L=8	2
14		SM-8080812-TP	SCREW M8X8	トメネツ' M8 L=8	2
15	#03	213-39502	UPPER FEED CAM (3.5)	ウエオクサカ( 3.5 )	1
16	#03	SS-8660810-TP	SCREW 1/4-40 L=8	トメネツ' 1/4-40 L=8	2
17		213-33109	UPPER SHAFT INNER METAL	ウツツク クチカメタル	1
18		CQ-2020000-00	OIL WICK	ユツシ	0.2
19	#03	213-36557	ECCENTRIC CAM A ASM.	スイハイオクサカAA( クミ )	1
20	#03	213-36508	ECCENTRIC CAM A	スイハイオクサカAA	( 1 )
21	#03	SS-8660810-TP	SCREW 1/4-40 L=8	トメネツ' 1/4-40 L=8	( 2 )
22		CS-0950810-SH	THRUST COLLAR ASM. D=9.5 W=8	スラストウケ D=9.5 W=8 クミ	1
23		400-38692	UPPER SPROCKET	ウツツク ロケツト	1
24		SS-6661110-SP	SCREW 1/4-40 L=11	ヒラネツ' 1/4-40 L=11	2
25		400-38694	TIMING BELT (960)	タイミンク' ベ' ルト( 960 )	1
26		B1203-512-000	BUSHING, REAR	ウツツク ウツロハ' アリツク	1
27		214-02300	UPPER SHAFT BEARING HOOK	ウエツク クハ' アリツク' ウケ	1
28		SM-8060602-TP	SCREW M6X6	トメネツ' M6 L=6	2
29	#02	400-19905	TRIANGULAR CAM A	スイハイオクサカAA	1
30	#01	400-38703	LOWER SPROCKET	シタツク' ロケツト	1
31	#01	213-87501	LOWER SPROCKET	シタツク' ロケツト	1
32		B1214-019-000	SPROCKET RING	ス' プ ロケツト' リンク'	1
33		213-87709	SAFETY CLUTCH SPRING	アンセ' ソウチハ' ネ	1
34		213-87600	SAFETY CLUTCH HOOK	アンセ' ソウチツメ	1
35		B1308-055-000	SAFETY CLUTCH COUNTER-HOOK	アンセ' ソウチ キ' ヤク ツメ	1
36		B1309-055-000	COUNTER-HOOK SPRING	アンセ' ソウチ キ' ヤクツメ ハ' ネ	1
37		B1310-055-000	SAFETY CLUTCH SMALL LINK	アンセ' ソウチ ショ' リンク	1
38		213-87808	SAFETY BASE	アンセ' ソウチウケ	1
39		B1314-055-000	SAFETY CLUTCH SMALL LINK PIN	アンセ' ソウチ ショ' リンク ピ' ン	1
40		SS-8660612-TP	SCREW 1/4-40 L=6	トメネツ' 1/4-40 L=6	2
41		SD-0640322-TP	HINGE SCREW D= 6.35 H= 3.2	ダ' ツネツ' D=6.35 H=3.2	1
42		SD-0640322-TP	HINGE SCREW D= 6.35 H= 3.2	ダ' ツネツ' D=6.35 H=3.2	1
43		SS-8111010-TP	SCREW 11/64-40 L=9.5	トメネツ' 11/64-40 L=9.5	1
44		TA-0750704-RO	RUBBER PLUG	トメヒン	1
45		B1312-563-000-A	SAFETY CLUTCH PUSH BUTTON	アンセ' ソウチオツボ' タツ	1
46		RE-0500000-KO	E-RING	E' ガ' タ' ヌ' ヌ	1
47		B1639-051-000	SPRING	オツボ' タツ ハ' ネ	1
48		B1313-055-000	SAFETY CLUTCH KNOB SLEEVE	アンセ' ソウチ' ボ' タツ ツツ	1
49		400-16148	THRUST COLLAR B WASHER	シタツク' クスラストウケBサ' ガ' ネ	1
50		SS-8150710-TP	SCREW 15/64-28 L=7	トメネツ' 15/64-28 L=7	2
51		400-38700	THRUST COLLAR ASM.	シモツク' クスラストウケ( クミ )	1
52		400-38702	THRUST COLLAR	シモツク' クスラストウケ	( 1 )
53		SS-8661030-SP	SCREW 1/4-40 L=10	トメネツ' 1/4-40 L=10	( 2 )
54		SB-1200002-00	BEARING 20X42	ハ' アリツク' 20X42	( 1 )
55		SS-7120760-SP	SCREW 3/16-28 L= 7.0	マルヒラネツ' 3/16-28 L=7	2
56	#03	213-53008	HORIZONTAL FEED CAM COVER	スイハイオクサカA	1
57	#03	SS-7110710-SP	SCREW 11/64-40 L=7	マルヒラネツ' 11/64-40 L=7	2
58	#02	400-38830	BALANCER	ハ' ランサ-	1
59	#02	SM-8080812-TP	SCREW M8X8	トメネツ' M8 L=8	2
60		213-33703	SAFETY CLUTCH DISC	アンセ' ソウチエンハ' ン	1
61		SS-8150710-TP	SCREW 15/64-28 L=7	トメネツ' 15/64-28 L=7	2
62	#02	SS-8660612-TP	SCREW 1/4-40 L=6	トメネツ' 1/4-40 L=6	1
63	#03	213-34008	FLYWHEEL	ハズ' ミツ' ルヤ	1
64		SS-8150822-TP	SCREW 15/64-28 L=8	トメネツ' 15/64-28 L=8	2
65	#02	230-53606	FLYWHEEL	ハズ' ミツ' ルヤ	1
66		213-87907	ADJUSTING PIN (1.2)	カイツク' ヨアツチヨウセ' イ' ヌ' ン ( 1.2 )	1
67	#02	213-32606	COUNTER WEIGHT (B) (38MM)	ツリアイ( B )( 38MM )	1
68	#03	213-33406	BALANCER	ハ' ランサ-	1
69	#03	SS-8151550-SP	SCREW 15/64-28 L=15	トメネツ' 15/64-28 L=15	2
70	#02	B1905-520-OAO	THREAD TAKE-UP LEVER	テンビ' ン	1
71		B1905-520-000	THREAD TAKE-UP LEVER	テンビ' ン	( 1 )
72		B1907-057-000	THRUST PIN	テンビ' ン スライト' シ'ク	( 1 )
73		CQ-2020000-00	OIL WICK	ユツシ	( 1 )

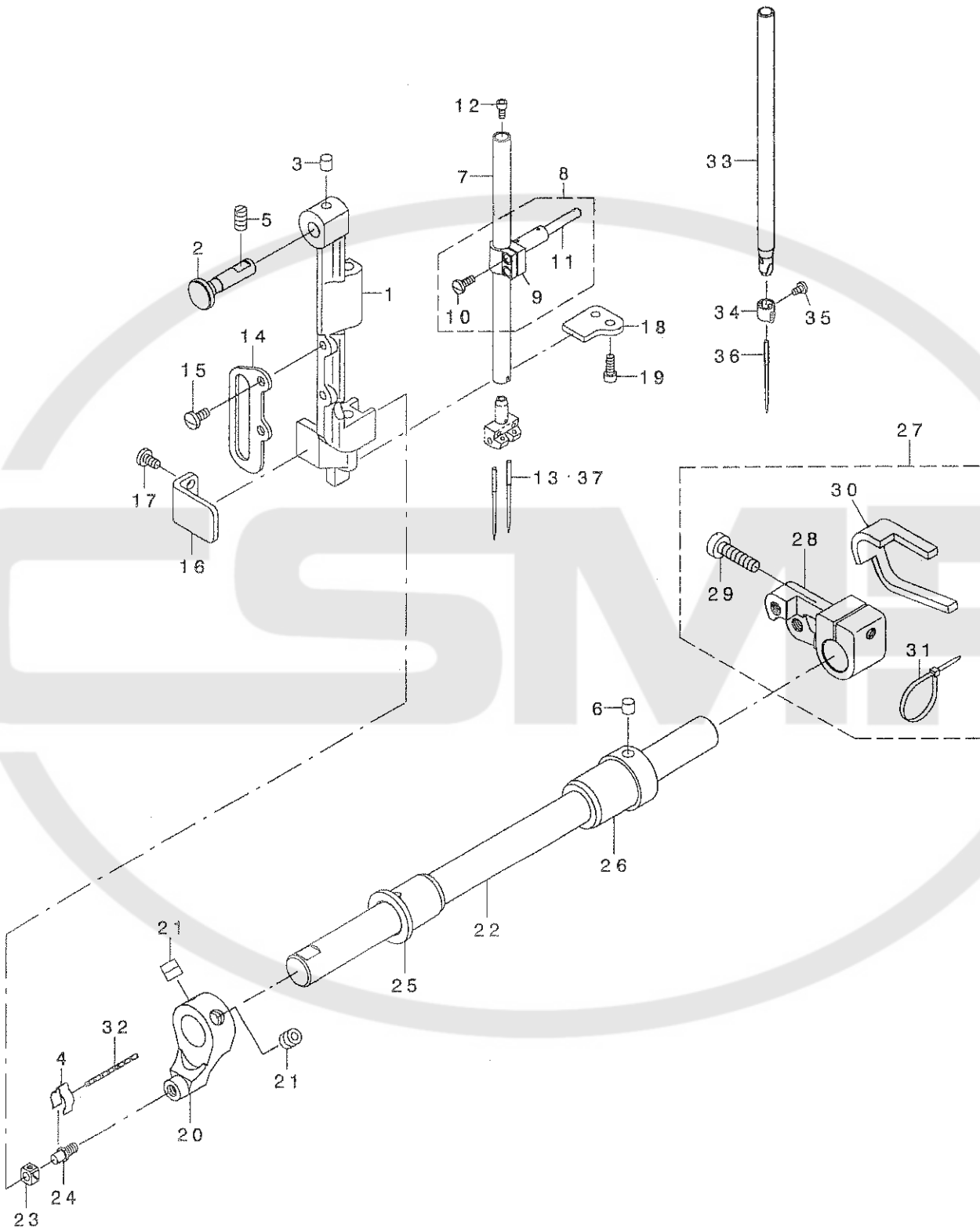
NOTE (注記)

#01...SELECTIVE PARTS  
 #02...FOR PLC-1760L  
 #03...FOR PLC-1710,PLC-1760

選択部品  
 PLC-1760L用  
 PLC-1710,PLC-1760用

### 3. NEEDLE BAR ROCKING COMPONENTS

針棒搖動關係



REF. NO	NOTE	PART NO.	DESCRIPTION	品名	Qty
1		230-02009	NEEDLE BAR FRAME	ハリホ' ウヨウト' ウタ' イ	1
2		214-05204	HINGE STUD	ハリホ' ウヨウト' ウタ' イツ' ク	1
3		228-14909	FELT	ウツツ' クキユウコフエルト	1
4		B1437-051-000	OIL WICK RETAINER	ヨ-ト' - セ' ソフ' ウテ' ユツソサエ	1
5		SS-8151150-TP	SCREW 15/64-28 L=10.5	トメネツ' 15/64-28 L=10.5	1
6		228-14909	FELT	ウツツ' クキユウコフエルト	1
7	#04	214-51406	NEEDLE BAR	ハリホ' -	1
8		B1411-057-0A0	NEEDLE BAR CLAMP ASM.	ハリホ' -タ' キ' クミ	1
9		B1411-057-000	NEEDLE BAR CONNECTION	ハリホ' -タ' キ	(1)
10		SS-7090910-SP	SCREW 9/64-40 L= 8.5	マルヒラネツ' 9/64-40 L=8.5	(2)
11		B1412-051-000	FELT	ハリホ' -タ' キ' フェルト	(1)
12	#04	SM-6030602-TP	SCREW M3X0.5 L=6	ロツカクアナホ' ルト M3X0.5 L=6	1
13☆	#02	MC-3210013-00	NEEDLE 134-35 #130	ハリ 134-35 #130	2
14		214-38007	UPPER FEED BAR GUIDE	ウエホクリホ' ウカ' イト'	1
15		SS-7110910-TP	SCREW 11/64-40 L= 8.5	マルヒラネツ' 11/64-40 L=8.5	2
16		213-88400	ROCKING BASE GUIDE	ハリホ' ウヨウト' ウタ' イソナイ	1
17		SS-7110830-SP	SCREW 11/64-40 L= 7.5	マルヒラネツ' 11/64-40 L=7.5	2
18		213-38603	ROCKING BASE GUIDE (B)	ハリホ' ウヨウト' ウタ' イソナイ(B)	1
19		SS-6091022-TP	SCREW	ヒラネツ'	2
20		213-38801	ROCKING FRONT ARM	ハリホ' ウヨウト' ウセ' ソフ' ウテ'	1
21		SM-8080802-TP	SCREW	トメネツ'	2
22		213-38900	ROCKING SHAFT	ハリホ' ウヨウト' ウツ' ク	1
23		B1414-232-000	SQUARE BLOCK	カクゴ' マ	1
24		B1410-771-000	STUD	ハリホ' - ヨ-ト' - カクゴ' マツ' ク	1
25		213-39304	ROCKING SHAFT FRONT METAL	ハリホ' ウヨウト' ウツ' クマエメタル	1
26		400-27746	BUSHING REAR	ハリホ' ウヨウト' ウツ' クアトメタル	1
27		400-39270	ROCKING REAR ARM ASM.	ハリホ' ウヨウト' ウコウフ' ウテ' (クミ)	1
28		400-39269	ROCKING REAR ARM	ハリホ' ウヨウト' ウコウフ' ウテ'	(1)
29		SS-6152440-SP	SCREW 15/64-28 L=23.5	ヒラネツ' 15/64-28 L=23.5	(1)
30		230-62102	ROCKING REAR ARM FELT	ハリホ' ウヨウト' ウコウフ' ウテ' フェルト	(1)
31		EA-9500B01-00	CABLE BAND	ソクセンハ' ソト'	(2)
32		CQ-2020000-00	OIL WICK	ユツソ	0.05
33	#01	B1401-246-000	NEEDLE BAR	ハリホ' ウ	1
34	#01	400-39836	NEEDLE BAR THREAD RACK	ハリホ' ウイトカケ	1
35☆	#01	SS-7080510-TP	SCREW 1/8-44 L=4.5	マルヒラネツ' 1/8-44 L=4.5	1
36☆	#01	MC-3210013-00	NEEDLE 134-35 #130	ハリ 134-35 #130	1
37☆	#03	MC-3210020-00	NEEDLE 134-35 #200	ハリ 134-35 #200	2

NOTE (注記)

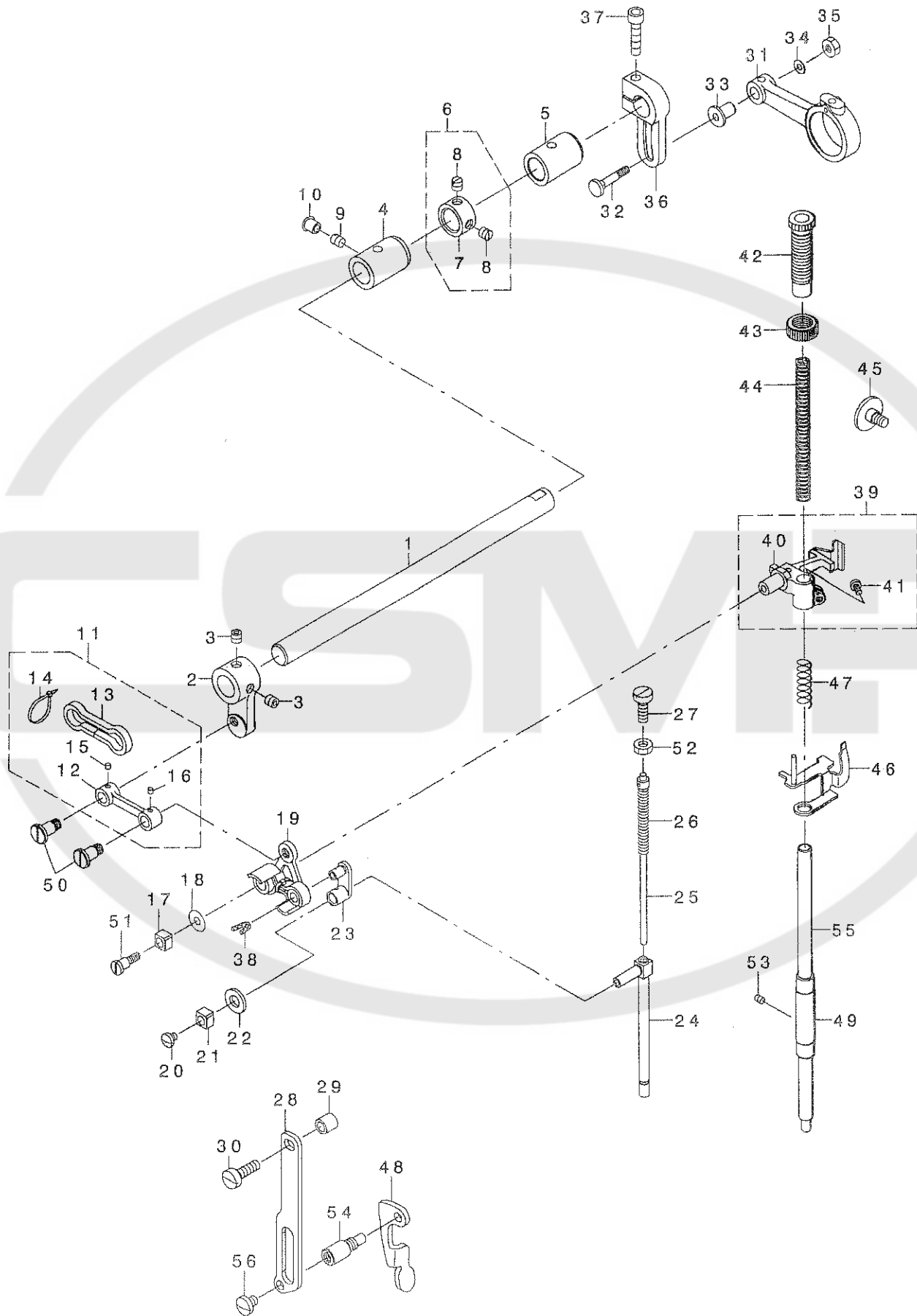
#01...FOR PLC-1710  
 #02...FOR PLC-1760  
 #03...FOR PLC-1760L  
 #04...FOR PLC-1760,PLC-1760L

PLC-1710用  
 PLC-1760用  
 PLC-1760L用  
 PLC-1760,PLC-1760L用

#### 4. PRESSURE ADJUSTING & UPPER FEED MECHANISM COMPONENTS

(FOR PLC-1710, PLC-1760)

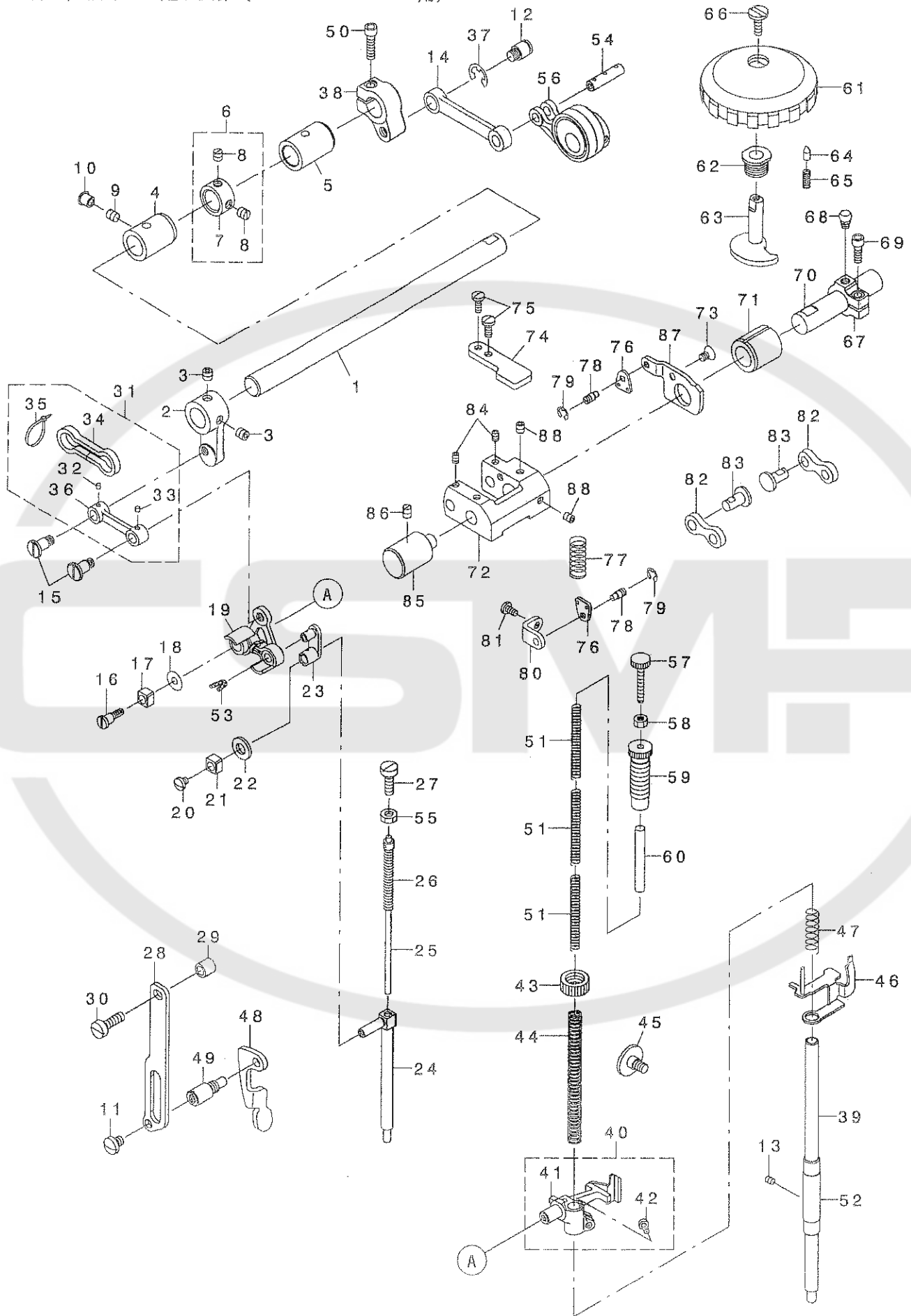
押え圧調節・上送り関係 (PLC-1710, PLC-1760用)



REF. NO	NOTE	PART NO.	DESCRIPTION	クミ	Qty
1		213-40401	UPPER FEED SHAFT	ウワオクリツク	1
2		213-40500	UPPER FEED FRONT ARM	ウワオクリセツアウテ	1
3		SS-8660612-TP	SCREW 1/4-40 L=6	トメネツ 1/4-40 L=6	2
4		400-39326	FRONT METAL	ウワツククマエメタル	1
5		213-78302	FEED SHAFT METAL	スイハイオクリツクメタル	1
6		229-04155	MAIN SHAFT THRUST COLLAR ASM.	ウワツククスラストウケ(クミ)	1
7		229-04106	MAIN SHAFT THRUST COLLAR	ウワツククスラストウケ	(1)
8		SS-8660610-TP	SCREW 1/4-40 L=6	トメネツ 1/4-40 L=6	(2)
9		SS-8150710-TP	SCREW 15/64-28 L=7	トメネツ 15/64-28 L=7	1
10		TA-0750704-RO	RUBBER PLUG	トメセン	1
11		400-33027	UPPER FEED LINK ASM.	ウエオクリリンク(クミ)	1
12		400-33026	UPPER FEED LINK	ウワオクリリンク	(1)
13		213-47109	FELT	ウワオクリリンクフェルト	(1)
14		EA-9500B00-00	CLIP CV-70S	ケツツクハント 60	(2)
15		CQ-3000000-FO	OIL FELT	ロツトフェルト	(0.003)
16		CQ-3000000-FO	OIL FELT	ロツトフェルト	(0.003)
17		B1414-555-000	SLIDE BLOCK	ハリホウウタキアンナイコ	1
18		WP-0501046-SC	WASHER 5 X 13 X 1	ヒラサカネ 5X14X1	1
19		400-33029	TRIANGULAR LEVER ASM.	サンカクテコ(クミ)	1
20		SS-7110510-SP	SCREW 11/64-40 L=5	マルヒラネツ 11/64-40 L=5	1
21		B1414-555-000	SLIDE BLOCK	ハリホウウタキアンナイコ	1
22		105-09701	FELT	ウエロラクトウロツトフェルト	1
23		400-18341	WALKING BAR DRIVING LINK	ウワオクリヨウトウリンク	1
24		400-33033	WALKING BAR B	ウエオクリツク B	1
25		B1467-053-0A0	WALKING BAR ASM.	ウワオクリハネツホククミ	1
26		B1468-053-000	WALKING BAR SPRING	ウワオクリホクオサエハネ	1
27		SS-6151780-SP	SCREW 15/64-28 L=17.0	ヒラネツ 15/64-28 L=17	1
28		214-06509	UPPER FEED GUIDE PLATE	ウエオクリカイトイタ	1
29		262-25201	ROLLER	イトキリホツヨコ	1
30		SS-6151920-SP	SCREW 15/64-28 L=19.0	ヒラネツ 15/64-28 L=19	1
31		213-40104	UPPER FEED ROD	ウエオクリロツト	1
32		D1456-055-B00	HINGE SCREW	ウワオクリロツトタソネツ	1
33		D1455-055-B00	CONNECTING STUD	ウワオクリロツトレンケツツク	1
34		WP-0482086-SD	WASHER 4.8X11.5X2	ヒラサカネ 4.8X11.5X2	1
35		NS-6110530-SP	NUT 11/64-40	ロツカクナツト 11/64-40	1
36		214-37900	UPPER FEED REAR ARM	ウワオクリコウアウテ	1
37		SM-6062502-TP	SCREW M6 L=25	ロツカクアナホルト M6 L=25	1
38		CQ-2520000-00	OIL WICK	ユシ	0.02
39		400-39265	PRESSURE BAR HOLDER ASM.	オサエホウウタキ	1
40		400-39266	PRESSURE BAR HOLDER C	オサエホウウタキ C	(1)
41		SS-7110910-TP	SCREW 11/64-40 L= 8.5	マルヒラネツ 11/64-40 L=8.5	(1)
42		213-40906	PRESSER ADJUSTING SCREW	オサエチヨウセツネツ	1
43		229-07604	PRESSER SPRING REGULATOR NUT	オサエチヨウセツネツナツト	1
44		B1502-246-000	PRESSER SPRING	オサエチヨウセツハネ	1
45		400-38705	PRESSURE BAR HOLDER GUIDE	オサエホウウタキカイト	1
46		400-17276	THREAD RELEASE PLATE COMPL.	イトユルメウケイタ(ケツゴウ)	1
47		B1462-053-000	THREAD RELEASE SPRING	イトユルメウケイタハネ	1
48		214-06103	PRESSER LIFTER LEVER	オサエアケレハ	1
49		229-07109	PRESSER BAR BUSHING, LOWER	オサエホウウツタメタル	1
50		400-18340	SCREW	タソネツ	2
51		400-18339	SCREW	タソネツ	1
52		NS-6150430-SP	NUT 15/64-28	ロツカクナツト 15/64-28	1
53		SS-8110520-TP	SCREW 11/64-40 L= 4.5	トメネツ 11/64-40 L=4.5	1
54		214-06608	GUIDE PLATE SPACER	カイトイタスハサ	1
55		214-51505	PRESSER BAR	オサエホウウ	1
56		SS-7150740-SP	SCREW 15/64-28 L=7	マルヒラネツ 15/64-28 L=7	1

5. PRESSURE ADJUSTING & UPPER FEED MECHANISM COMPONENTS (FOR PLC-1760L)

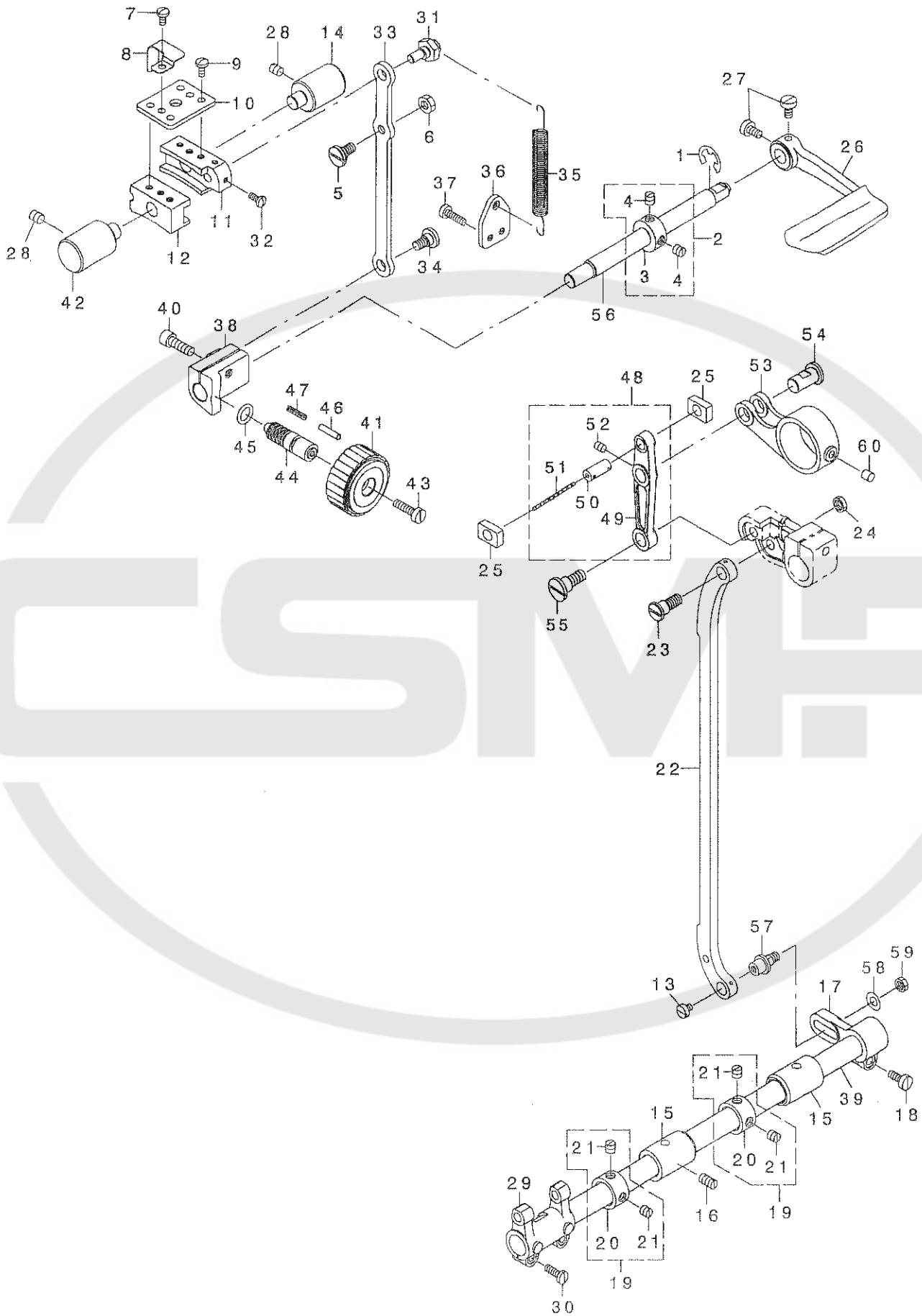
押え圧調節・上送り関係 (PLC-1760L用)



REF. NO	NOTE	PART NO.	DESCRIPTION	キ ャ ム イ	Qty
1		213-40401	UPPER FEED SHAFT	ウツネクリツク	1
2		213-40500	UPPER FEED FRONT ARM	ウツネクリツク ヲウテ	1
3		SS-8660612-TP	SCREW 1/4-40 L=6	トメネツク 1/4-40 L=6	2
4		400-39326	FRONT METAL	ウツネ クマエメタル	1
5		213-78302	FEED SHAFT METAL	スライネクリツク クマエメタル	1
6		229-04155	MAIN SHAFT THRUST COLLAR ASM.	ウツネ クラスストウク(クミ)	(1)
7		229-04106	MAIN SHAFT THRUST COLLAR	ウツネ クラスストウク	(2)
8		SS-8660610-TP	SCREW 1/4-40 L=6	トメネツク 1/4-40 L=6	1
9		SS-8150710-TP	SCREW 15/64-28 L=7	トメネツク 15/64-28 L=7	1
10		TA-0750704-RO	RUBBER PLUG	トメヒツ	1
11		SS-7150740-SP	SCREW 15/64-28 L=7	マルヒラネツク 15/64-28 L=7	1
12		210-48707	HINGE SCREW	ヒツコ' ムカ' ネ' ダ' ソネツク	1
13		SS-8110520-TP	SCREW 11/64-40 L=4.5	トメネツク 11/64-40 L=4.5	1
14		213-40005	UPPER FEED LINK (B)	ウツネクリツク(B)	2
15		400-18340	SCREW	ダ' ソネツク	1
16		400-18339	SCREW	ダ' ソネツク	1
17		B1414-555-000	SLIDE BLOCK	ハリネ' ウダ' キ' フソナイコ	1
18		WP-0501046-SC	WASHER 5X14X1	ヒラネ' カ' ネ' 5X14X1	1
19		400-33029	TRIANGULAR LEVER ASM.	サンカクテコ (クミ)	1
20		SS-7110510-SP	SCREW 11/64-40 L=5	マルヒラネツク 11/64-40 L=5	1
21		B1414-555-000	SLIDE BLOCK	ハリネ' ウダ' キ' フソナイコ	1
22		105-09701	FELT	ウエロ-ラ' クト' ウロツトフエルト	1
23		400-18341	WALKING BAR DRIVING LINK	ウツネクリツク(ウツネ)	1
24		400-33033	WALKING BAR B	ウツネクリツク B	1
25		B1467-053-0A0	WALKING BAR ASM.	ウツネクリツク' ネ' ツク' ホ' - クミ	1
26		B1468-053-000	WALKING BAR SPRING	ウツネクリツク' - オウエ' ハ' ネ'	1
27		SS-6151780-SP	SCREW 15/64-28 L=17.0	ヒラネツク 15/64-28 L=17	1
28		214-06509	UPPER FEED GUIDE PLATE	ウツネクリツク' イ' ト' イタ	1
29		262-25201	ROLLER	イト' キ' リ' ム' ヨ' コ' コ	1
30		SS-6151920-SP	SCREW 15/64-28 L=19.0	ヒラネツク 15/64-28 L=19	1
31		400-33027	UPPER FEED LINK ASM.	ウツネクリツク(クミ)	(0.003)
32		CQ-3000000-F0	OIL FELT	ロツト' フエルト	(0.003)
33		CQ-3000000-F0	OIL FELT	ロツト' フエルト	(1)
34		213-47109	FELT	ウツネクリツク' フエルト	(2)
35		EA-9500B00-00	CLIP CV-70S	カツク' ハ' 'ント' 60	(1)
36		400-33026	UPPER FEED LINK	ウツネクリツク	1
37		RE-0800000-K0	E-SHAPED SNAP RING (8MM)	エ' カ' 'ト' メ' ヲ' B	1
38		213-40302	UPPER FEED REAR ARM (B)	ウツネクリツク' ヲウテ' (B)	1
39		214-51505	PRESSER BAR	オウエ' ハ' 'ウ'	1
40		400-39265	PRESSURE BAR HOLDER ASM.	オウエ' ハ' 'ウダ' 'キ'	(1)
41		400-39266	PRESSURE BAR HOLDER C	オウエ' ハ' 'ウダ' 'キ' C	(1)
42		SS-7110910-TP	SCREW 11/64-40 L=8.5	マルヒラネツク 11/64-40 L=8.5	1
43		229-07604	PRESSER SPRING REGULATOR NUT	オウエ' チヨウセツ' ナツト	1
44		B1502-246-000	PRESSER SPRING	オウエ' チヨウセツ' ハ' 'ネ'	1
45		400-38705	PRESSURE BAR HOLDER GUIDE	オウエ' ハ' 'ウダ' 'キ' 'イ'	1
46		400-37276	THREAD RELEASE PLATE COMPL.	イト' エ' ル' メ' ヲ' ケ' イ' タ' (クツ' ヲ' 'ウ)	1
47		B1462-053-000	THREAD RELEASE SPRING	イト' エ' ル' メ' ヲ' ケ' イ' タ' 'ハ' 'ネ'	1
48		214-06103	PRESSER LIFTER LEVER	オウエ' ア' 'ケ' 'レ' 'ハ' -	1
49		214-06608	GUIDE PLATE SPACER	カ' 'イ' 'ト' 'イ' 'タ' 'ハ' - オ'	1
50		SM-6052002-TP	SCREW M5 L=20	ロツク' ア' 'ナ' 'ネ' 'ト' M5X0.8 L=20	1
51		210-06602	ADJUST SPRING B	オウエ' チヨウセツ' ハ' 'ネ' B	3
52		229-07109	PRESSER BAR BUSHING, LOWER	オウエ' ハ' 'ウツ' 'タ' 'メ' 'タル	1
53		CQ-2520000-00	OIL WICK	ウツネ	0.02
54		107-13808	CONNECTION LINK PIN B	リンク' ツリ' ヲ' 'ク' 'ヒ' 'ン' B	1
55		NS-6150430-SP	NUT 15/64-28	ロツク' カ' 'ナツト' 15/64-28	1
56		107-13766	ECCENTRIC ROD (SET)	ウツネクリツク' ア' 'ロツト' (セツト)	1
57		210-06507	ADJUST SCREW B	オウエ' チヨウセツ' ナツト' B	1
58		NS-6110530-SP	NUT 11/64-40	ロツク' カ' 'ナツト' 11/64-40	1
59		210-06408	ADJUST SCREW A	オウエ' チヨウセツ' ナツト' A	1
60		213-42407	GUIDE SHAFT	ハ' 'ネ' 'サ' 'エ' 'ツ' 'ク'	1
61		107-74305	VERTICAL DIAL	コウコ' 'ツ' 'ヨウ' 'ケ' 'ダ' 'イ' 'ヤ' 'ル'	1
62		107-15100	VERTICAL DIAL SHAFT BUSHING	コウコ' 'ツ' 'ヨウ' 'ケ' 'ダ' 'イ' 'ヤ' 'ル' 'ク' 'ウ' 'ツ' 'ユ'	1
63		107-15001	VERTICAL ADJUSTING CAM	コウコ' 'ツ' 'ヨウ' 'ケ' 'チヨウセツ' 'カ' 'ム'	1
64		107-15704	VERTICAL DIAL PIN	コウコ' 'ツ' 'ヨウ' 'ケ' 'ダ' 'イ' 'ヤ' 'ル' 'ヒ' 'ン'	1
65		B1526-527-00G	SPRING	オウエ' ア' 'シ' 'ハ' 'ネ'	1
66		SS-6110630-TP	SCREW 11/64-40 L=6	ヒラネツク 11/64-40 L=6	1
67		213-41607	VERTICAL ADJUSTING ARM	コウコ' 'ツ' 'ヨウ' 'ケ' 'チヨウセツ' 'ウ' 'デ'	1
68		107-15308	PIN	ハンカ' 'ン' 'タ' 'イ' 'ウ' 'デ' 'ヒ' 'ン'	1
69		SM-6051402-TP	SCREW M5X0.8 L=14	ロツク' ア' 'ナ' 'ネ' 'ト' M5X0.8 L=14	1
70		213-41508	VERTICAL CHANGE BASE SHAFT	コウコ' 'ツ' 'ヨウ' 'ケ' 'ハンカ' 'ン' 'タ' 'イ' 'ウ' 'デ' 'ク'	1
71		107-18203	FEED SHAFT FRONT METAL	スライネクリツク' クマエメタル	1
72		107-14202	VERTICAL CHANGE BELT	コウコ' 'ツ' 'ヨウ' 'ケ' 'ハンカ' 'ン' 'タ' 'イ'	1
73		SM-1050801-SR	SCREW M5 L=8	チラネツク M5X0.8 L=8	1
74		213-39700	UPPER FEED STOPPER PLATE (B)	ウツネクリツク' ス' 'ト' 'ッ' 'パ' 'イ' 'タ' (B)	1
75		SS-7111120-TP	SCREW	マルヒラネツク	2
76		107-13501	SPRING HOOK	コウコ' 'ツ' 'ヨウ' 'ケ' 'ツ' 'ク' 'ハ' 'ネ' 'カ' 'ナ' 'ク'	1
77		107-16504	VERTICAL SHAFT SPRING	コウコ' 'ツ' 'ヨウ' 'ケ' 'ツ' 'ク' 'ハ' 'ネ'	2
78		B3416-552-000	CONNECTING ROD HINGE SCREW	ヒツ' 'ア' 'ケ' 'ヨ' 'コ' 'ホ' - 'ダ' 'ソ' 'ネ' 'ツ' 'ク'	2
79		RE-0500000-K0	E-RING	エ' 'カ' 'ト' 'メ' 'ヲ' 5	1
80		213-39809	UPPER FEED DOG SPRING HOOK	ウツネクリツク' ハ' 'ネ' 'カ' 'ナ' 'ク'	1
81		SS-7110830-SP	SCREW 11/64-40 L=7.5	マルヒラネツク 11/64-40 L=7.5	1
82		107-14509	CONNECTION LINK B	リンク' ツリ' ヲ' 'ク' 'ヒ' 'ン' B	2
83		107-14608	CONNECTION LINK B SUPPORT PIN	リンク' ツリ' ヲ' 'ク' 'ヒ' 'ン' 'サ' 'ポ' 'ー' 'ト' 'ピ' 'ン'	2
84		SM-8050602-TP	SCREW M5 L=6	トメネツク M5X0.8 L=6	2
85		213-37803	FEED ADJUSTING BASE SUPPORT	オウエ' チヨウセツ' ナツト' サ' 'ポ' 'ー' 'ト'	1
86		SS-8150710-SP	SCREW 15/64-28 L=7	トメネツク 15/64-28 L=7	1
87		213-39601	UPPER FEED STOPPER PLATE (A)	ウツネクリツク' ス' 'ト' 'ッ' 'パ' 'イ' 'タ' (A)	1
88		SM-8050602-TP	SCREW M5 L=6	トメネツク M5X0.8 L=6	2

6. FEED MECHANISM COMPONENTS (FOR PLC-1710, PLC-1760)

送り関係 (PLC-1710, PLC-1760用)

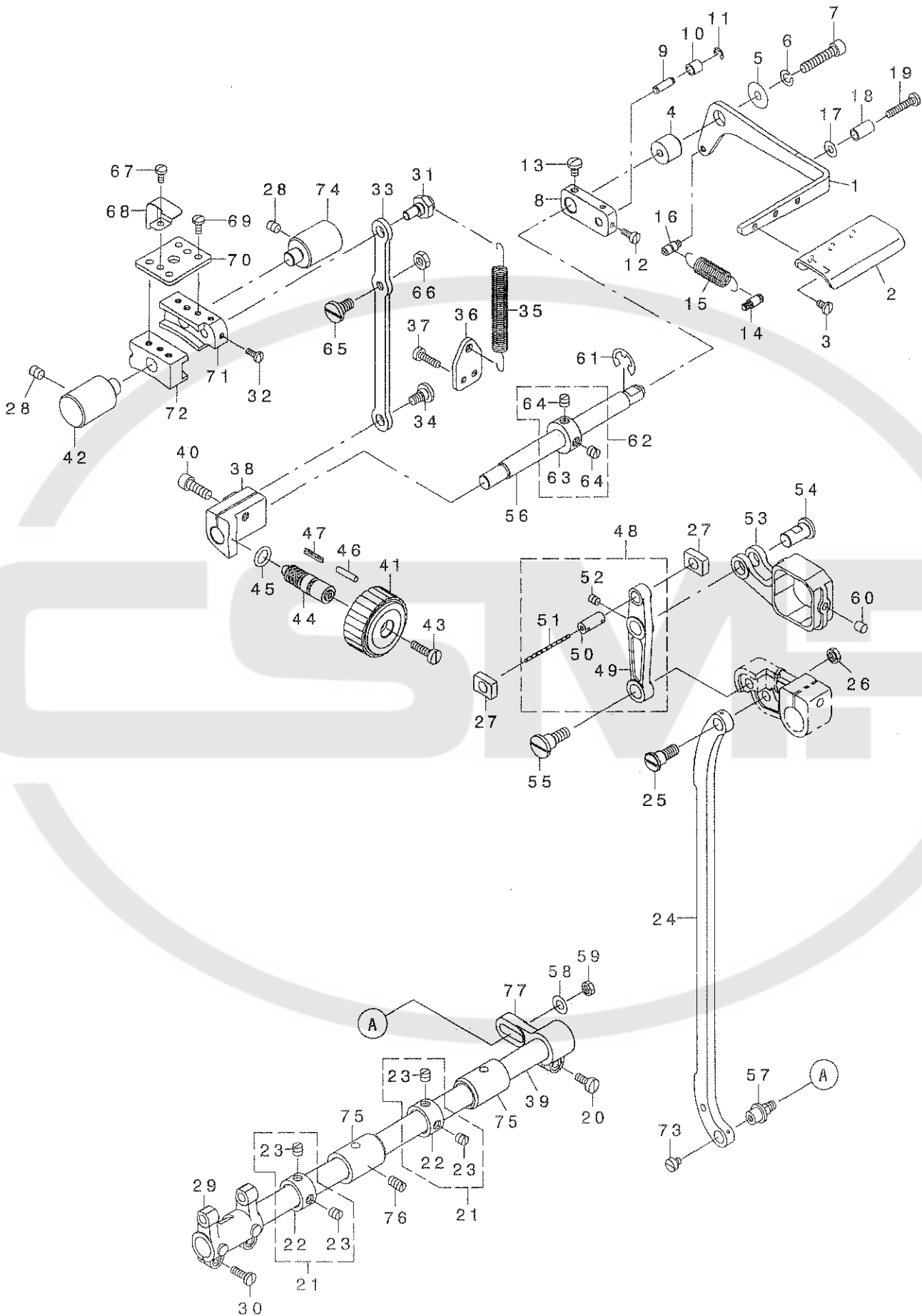




REF. NO	NOTE	PART NO.	DESCRIPTION	キ ャ ム イ	Qty
1		RE-0900000-KO	E-RING 9	Eカ' タメワ 9	1
2		CS-1201010-SH	THRUST COLLAR ASM. D=12 W=10	スラストウケ D=12 W=10 クミ	1
3		CS-1201011-SH	THRUST COLLAR D=12 W=10	スラストウケ D=12 W=10	(1)
4		SS-8660610-TP	SCREW 1/4-40 L=6	トメネジ' 1/4-40 L=6	(2)
5		SD-0800402-TP	HINGE SCREW D= 8 H= 4	タ' ソネジ' D=8 H=4	1
6		NS-6150430-SP	NUT 15/64-28	ロツカクナツト 15/64-28	1
7		SS-7110710-SP	SCREW 11/64-40 L=7	マルヒラネジ' 11/64-40 L=7	1
8		400-38712	FELT HOLDER	オクリチヨウセツタイフェルトオサエ	1
9		SS-7110910-TP	SCREW 11/64-40 L= 8.5	マルヒラネジ' 11/64-40 L=8.5	4
10		214-07408	FITTING PLATE	オクリチヨウセツタイトリツケイタ	1
11		214-07200	FEED ADJUSTING BASE	オクリチヨウセツ	1
12		400-38711	FEED ADJUSTING BASE B	オクリチヨウセツタイ B	1
13		SS-6110520-TP	SCREW 11/64-40 L=4.5	ヒラネジ' 11/64-40 L=4.5	1
14		213-37803	FEED ADJUSTING BASE SUPPORT	オクリチヨウセツタイササエ	1
15		213-78302	FEED SHAFT METAL	スイハイオクリシ' クメタル	2
16		SS-8151150-TP	SCREW 15/64-28 L=10.5	トメネジ' 15/64-28 L=10.5	1
17		B3025-141-H00-A	CONNECTING ARM	ナカシ' クタ' ルマ	1
18		SS-6121210-SP	SCREW 3/16-28 L=12	ヒラネジ' 3/16-28 L=12	1
19		229-04155	MAIN SHAFT THRUST COLLAR ASM.	ウワシ' クスラストウケ(クミ)	2
20		229-04106	MAIN SHAFT THRUST COLLAR	ウワシ' クスラストウケ'	(1)
21		SS-8660610-TP	SCREW 1/4-40 L=6	トメネジ' 1/4-40 L=6	(2)
22		400-39307	FEED REGULATOR CONNECTING ROD	オクリチヨウセツロツト'	1
23		SD-0900701-TP	HINGE SCREW D= 9 H= 7	タ' ソネジ' D=9 H=7	1
24		NS-6680320-SP	NUT 9/32-28	ロツカクナツト 9/32-28	1
25		214-07309	SQUARE BLOCK	オクリチヨウセツカクコ' マ	2
26		213-88004	REVERSE FEED ROCK SHAF	キ' ヤクオクリレハ' -	1
27		SS-6120930-TP	SCREW 3/16-28 L=9	ヒラネジ' 3/16-28 L=9	2
28		SS-8150822-TP	SCREW 15/64-28 L=8	トメネジ' 15/64-28 L=8	2
29		213-64104	FEED ROCKER	オクリタ' イウテ'	1
30		SS-7111410-TP	SCREW 11/64-40 L=14	マルヒラネジ' 11/64-40 L=14	2
31		213-37902	ECCENTRIC PIN	オクリチヨウセツハンソビ' ソ	1
32		SS-7090910-TP	SCREW 9/64-40 L= 8.5	マルヒラネジ' 9/64-40 L=8.5	2
33		213-37308	FEED ADJUSTING ROD	オクリチヨウセツロツト'	1
34		SD-0800402-TP	HINGE SCREW D= 8 H= 4	タ' ソネジ' D=8 H=4	1
35		213-37605	SPRING	オクリチヨウセツタイ ヒツパ' リハ' ネ	1
36		213-38009	SPRING HOOK	ヒツパ' リハ' ネカケ	1
37		SS-6111610-SP	SCREW 11/64-40 L=16	ヒラネジ' 11/64-40 L=16	2
38		213-37209	FEED ADJUSTING A	オクリチヨウセツA	1
39		226-09408	FEED ROCK SHAFT	スイハイオクリシ' ク	1
40		SM-6061802-TP	SCREW M6 L=18	ロツカクアナホ' ルト	1
41		213-36805	FEED DIAL A	オクリタ' イヤル A	1
42		214-30400	FEED ADJUSTER SUPPORT	オクリチヨウセツタイササエ	1
43		SS-6121860-SP	SCREW 3/16-28 L=18	ヒラネジ' 3/16-28 L=18	1
44		229-11804	FEED REGULATOR SCREW	オクリチヨウセツネジ'	1
45		RO-0922702-00	RUBBER RING	Oリング'	1
46		229-12000	FEED REGULATOR PIN	オクリチヨウセツピ' ソ	1
47		229-12109	FEED REGULATOR PIN SPRING	オクリチヨウセツピ' ソハ' ネ	1
48		213-36656	FEED LINK ASM.	スイハイオクリリンク(クミ)	1
49		213-36607	FEED LINK	スイハイオクリリンク	(1)
50		400-09103	CONNECTING FORKED LINK PIN	フタマタヨウト' ウリンクピ' ソ	(1)
51		CQ-2020000-00	OIL WICK	ユツソ	(0.04)
52		SM-8050612-TP	SCREW M5X6	トメネジ' M5X0.8 L=6	(1)
53		213-36706	FEED ROD A	スイハイオクリロツト' A	1
54		213-38207	FEED LINK PIN	スイハイオクリリンクピ' ソ	1
55		SD-1000801-SH	HINGE SCREW D=10 H=8	タ' ソネジ' D=10 H=8	1
56		213-36300	BACKWARD FEED LEVER SHAFT	キ' ヤクオクリレハ' -シ' ク	1
57		213-78203	FEED ROCK SHAFT HINGE SCREW	スイハイシ' クコウア' ウテ' タ' ソネジ'	1
58		WP-0650876-SD	WASHER 6.5X13X0.8	ヒラサ' カ' ネ 6.5X13X0.8	1
59		NS-6150310-SP	NUT 15/64-28	ロツカクナツト 15/64-28	1
60		213-87402	FELT	スイハイオクリロツト' キュウユフェルト	1

7. FEED MECHANISM COMPONENTS (FOR PLC-1760L)

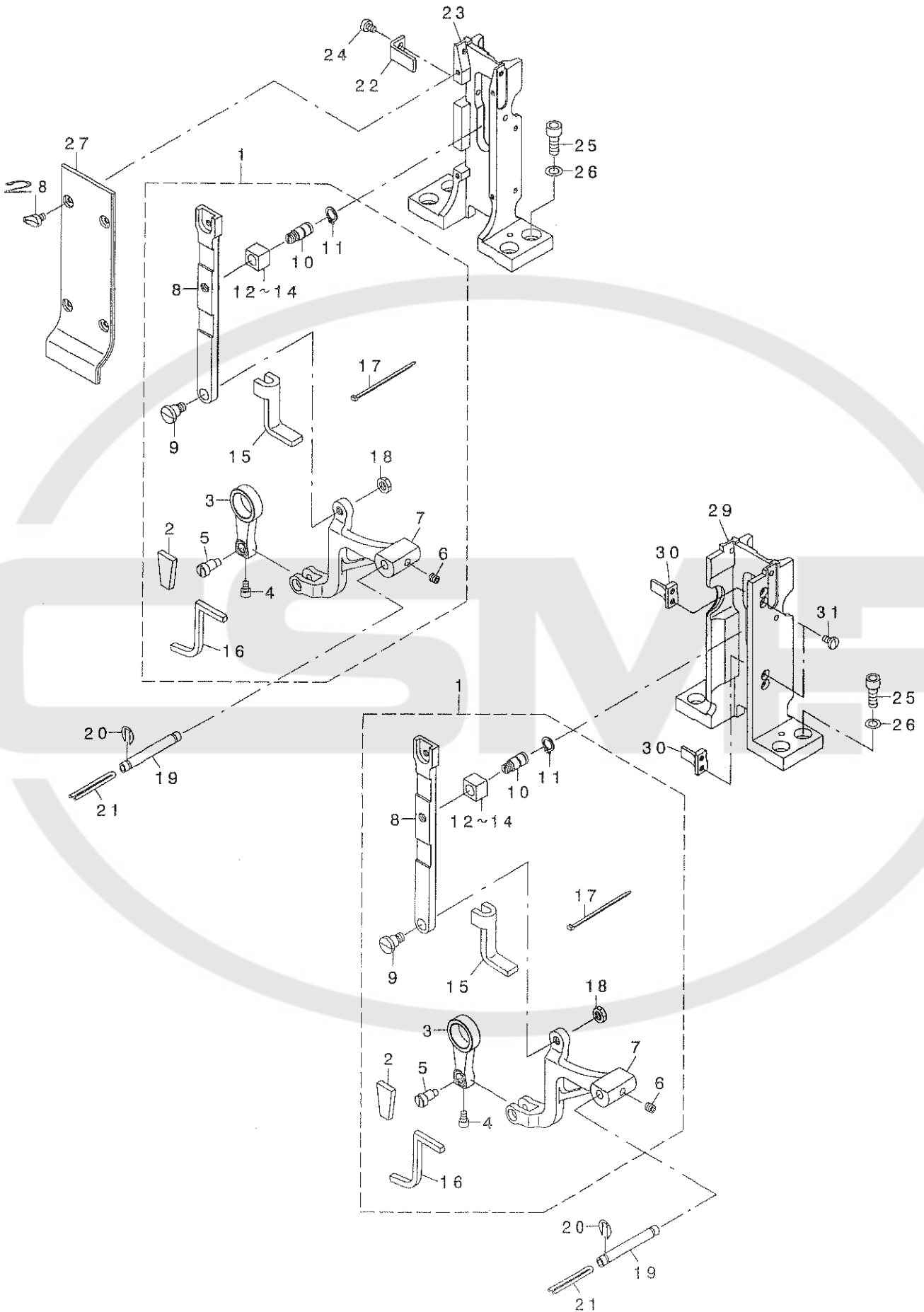
送り関係 (PLC-1760L用)



REF. NO	NOTE	PART NO.	DESCRIPTION	Qty
1		213-37001	BACKWARD FEED LEVER B	1
2		213-37100	BACKWARD FEED PRESSER PLATE	1
3		SS-7110710-SP	SCREW 11/64-40 L=7	3
4		213-62901	BACKWARD FEED LINK FULCRUM	1
5		WP-0612056-SD	WASHER 6.1X18.5X2	1
6		WS-0610002-KP	SPRING WASHER	1
7		SS-6153012-TP	SCREW 15/64-28	1
8		400-39454	CHANGE BASE	1
9		D2461-481-C00	CONNECTING PIN	1
10		260-23200	FEED CAM ROLL	1
11		RE-0400000-KO	E-RING 4	1
12		SS-6090910-SP	SCREW 9/64-40 L=9	2
13		SS-7120710-SP	SCREW 3/16-28 L=7	2
14		101-20004	SPRING SUSPENSION	1
15		137-89201	TENSION SPRING	1
16		112-72514	FEED SPRING HOOK	1
17		WP-0502616-SD	WASHER	1
18		229-52501	BACK LEVER STOPPER	1
19		SS-7112420-SP	SCREW 11/64-40 L=24	1
20		SS-6121210-SP	SCREW 3/16-28 L=12	1
21		229-04155	MAIN SHAFT THRUST COLLAR ASM.	2
22		229-04106	FEED LEVER SUPPORT	(1)
23		SS-8660610-TP	FEED LEVER BASE	(2)
24		400-39307	SCREW 9/64-40 L= 6.8	1
25		SD-0900701-TP	HINGE SCREW D= 9 H= 7	1
26		NS-6680320-SP	WASHER 6.5X11X1	1
27		214-07309	FEED DRIVING SLIDE BLOCK	2
28		SS-8150822-TP	SCREW 15/64-28 L=8	2
29		213-64104	FEED ROCKER	1
30		SS-7111410-TP	SCREW 11/64-40 L=14	2
31		213-37902	ECCENTRIC PIN	1
32		SS-7090910-TP	SCREW 9/64-40 L= 8.5	1
33		213-37308	FEED ADJUSTING ROD	1
34		SD-0800402-TP	HINGE SCREW D= 8 H= 4	1
35		400-38901	SPRING B	1
36		213-38009	SPRING HOOK	1
37		SS-6111610-SP	SCREW 11/64-40 L=16	2
38		230-56104	FEED REGULATOR (P=12)	1
39		226-09408	FEED ROCK SHAFT	1
40		SM-6061802-TP	SCREW M6 L=18	1
41		230-56203	FEED DIAL (C)	1
42		214-30400	FEED ADJUSTER SUPPORT	1
43		SS-6121860-SP	SCREW 3/16-28 L=18	1
44		229-11804	FEED REGULATOR SCREW	1
45		RO-0922702-00	RUBBER RING	1
46		229-12000	FEED REGULATOR PIN	1
47		229-12109	FEED REGULATOR PIN SPRING	1
48		213-36656	FEED LINK ASM.	1
49		213-36607	FEED LINK	(1)
50		400-09103	CONNECTING FORKED LINK PIN	(1)
51		CQ-2020000-00	OIL WICK	(0.04)
52		SM-8050612-TP	SCREW M5X6	(1)
53		400-11400	FEED ROD (C)	1
54		213-38207	FEED LINK PIN	1
55		SD-1000801-SH	HINGE SCREW D=10 H=8	1
56		213-36409	BACKWARD FEED LEVER SHAFT B	1
57		213-78203	FEED ROCK SHAFT HINGE SCREW	1
58		WP-0650876-SD	WASHER 6.5X13X0.8	1
59		NS-6150310-SP	NUT 15/64-28	1
60		213-87402	FELT	1
61		RE-0900000-KO	E-RING 9	1
62		CS-1201010-SH	THRUST COLLAR ASM. D=12 W=10	1
63		CS-1201011-SH	THRUST COLLAR D=12 W=10	(1)
64		SS-8660610-TP	SCREW 1/4-40 L=6	(2)
65		SD-0800402-TP	HINGE SCREW D= 8 H= 4	1
66		NS-6150430-SP	NUT 15/64-28	1
67		SS-7110710-SP	SCREW 11/64-40 L=7	1
68		400-38712	FELT HOLDER	1
69		SS-7110910-TP	SCREW 11/64-40 L= 8.5	4
70		214-07408	FITTING PLATE	1
71		214-07200	FEED ADJUSTING BASE	1
72		400-38711	FEED ADJUSTING BASE B	1
73		SS-6110520-TP	SCREW 11/64-40 L=4.5	1
74		213-37803	FEED ADJUSTING BASE SUPPORT	1
75		213-78302	FEED SHAFT METAL	2
76		SS-8151150-TP	SCREW 15/64-28 L=10.5	1
77		B3025-141-H00-A	CONNECTING ARM	1

8. FEED BASE COMPONENTS

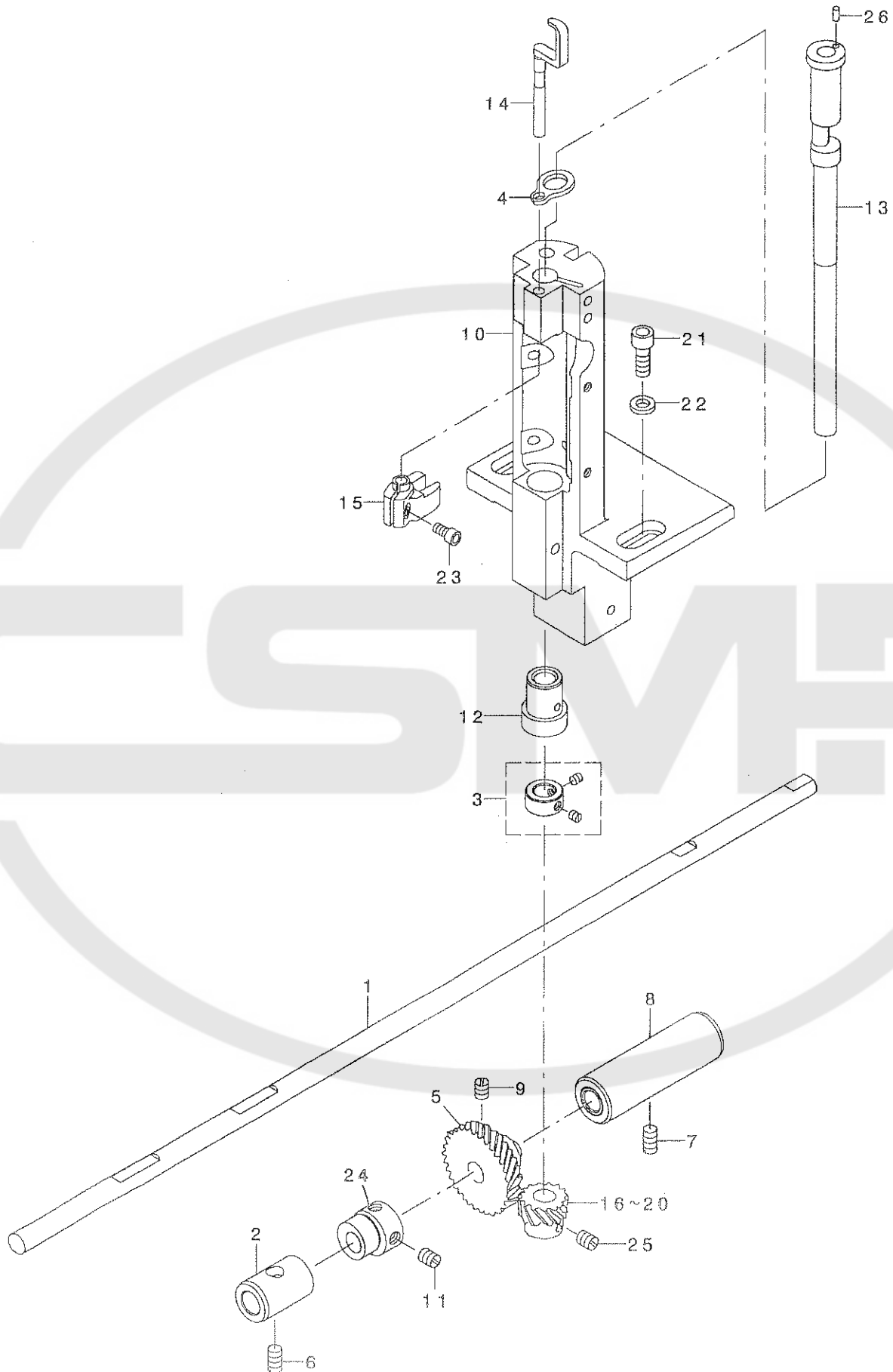
送り台関係



REF. NO	NOTE	PART NO.	DESCRIPTION	品名	Qty
1		400-38859	FEED BAR ASM.	オクリタ イ(イトキリナシヨウ)(クミ)	1
2		400-38968	FELT (D)	オクリタ イフェルト D	(1)
3		232-00801	VERTICAL FEED LINK	シ ヨウケ オクリリンク	(1)
4		SS-6090612-TP	SCREW 9/64-40 L=6	ロツカクアナホ ルト 9/64-40 L=6	(1)
5		232-00900	VERTICAL FEED LINK SHAFT	シ ヨウケ オクリリンクシク	(1)
6		SM-8050502-TP	SCREW M5 L=5	トメネジ	(1)
7		230-56005	FEED BASE	オクリタ イ	(1)
8		400-39257	FEED LEVER	オクリテコ	(1)
9		400-39015	FEED LEVER SCREW	オクリテコタ ソネシ	(1)
10		230-09509	FEED LEVER SHAFT	オクリテコシク	(1)
11		RC-0740811-KP	C-RING	Cカ タトメワ 8	(1)
12	#01	135-16703	SLIDE BLOCK B	オクリシテン カクコ マ B	(1)
13	#01	135-16604	SLIDE BLOCK A	オクリシテン カクコ マ A	(1)
14	#01	135-19202	SLIDE BLOCK	オクリシテンカクコ マ	(1)
15		400-38709	FELT A	オクリタ イフェルト A	(1)
16		400-38967	FELT (C)	オクリタ イフェルト C	(1)
17		EA-9500B01-00	CABLE BAND	ソクセンハ ント	(6)
18		NS-6150310-SP	NUT 15/64-28	ロツカクナツ 15/64-28	(1)
19		B1604-012-000-A	FEED BAR SHAFT	オクリタ イシク	1
20		RE-0500711-KP	SNAP RING 5	Uカ タトメワ 5	1
21		CQ-2020000-00	OIL WICK	コシ	0.14
22	#02	230-36304	FEED LEVER SUPPORT	オクリテコササエ	2
23	#02	400-38981	FEED LEVER BASE	オクリテコタ イ	1
24	#02	SS-6090630-TP	SCREW 9/64-40 L=6	ヒラネシ 9/64-40 L=6	2
25		SM-6061602-TP	SCREW M6 L=16	ロツカクアナホ ルト	4
26		WP-0612076-SP	WASHER 6.1X11X2	ヒラサ カネ 6.1X11X2	4
27	#02	400-17263	FEED LEVER BASE COVER	オクリテコタ イカハ -	1
28	#02	SS-6090630-SP	SCREW 9/64-40 L=6	ヒラネシ 9/64-40 L=6	4
29	#03	400-38707	FEED LEVER BASE	オクリテコタ イ	1
30	#03	400-17317	FEED LEVER SUPPORT	オクリテコササエ	2
31	#03	SS-7090710-SP	SCREW 9/64-40 L= 6.8	マルヒラネシ 9/64-40 L=6.8	4
		NOTE (注記)	#01...SELECTIVE PARTS #02...FOR PLC-1710 #03...FOR PLC-1760,PLC-1760L	選択部品 PLC-1710用 PLC-1760,PLC-1760L用	

9. HOOK SHAFT & LOWER SHAFT COMPONENTS (FOR PLC-1710)

釜軸・下軸関係 (PLC-1710用)



REF. NO	NOTE	PART NO.	DESCRIPTION	品名	Qty
1		400-38695	HOOK DRIVING SHAFT	シモシク	1
2		214-27307	LOWER SHAFT METAL, REAR	シタシクアトメタル	1
3		CS-095081A-SH	THRUST COLLAR ASM. D=9.53 W=8	スラストウケ D=9.53 W=8 クミ	1
4		230-04708	HOOK SHAFT SPACER	カマシク スパ-サー	1
5		B1816-512-000	HOOK DRIVING SHAFT, LARGE	シタシク ネジ ハク ルマ	1
6		SS-8151150-TP	SCREW 15/64-28 L=10.5	トメネジ 15/64-28 L=10.5	1
7		SS-8151150-TP	SCREW 15/64-28 L=10.5	トメネジ 15/64-28 L=10.5	1
8		400-38697	BUSHING INTERMEDIATE ASM.	シモシク ナカメタル(クミ)	1
9		SS-8660810-TP	SCREW 1/4-40 L=8	トメネジ 1/4-40 L=8	2
10		400-38867	HOOK SHAFT BASE	カマシク タイ	1
11		SS-8150710-TP	SCREW 15/64-28 L=7	トメネジ 15/64-28 L=7	2
12		213-34701	HOOK SHAFT LOWER METAL	カマシク クシタメタル	1
13		230-04609	HOOK SHAFT	カマシク	1
14		400-39822	OPENER	オープナー	1
15		230-04906	OPENER GUIDE ARM	オープナー アンナイウテ	1
16	#01	101-12001	HOOK SHAFT GEAR, A	カマシク ネジ ハク ルマ A	1
17	#01	101-12100	HOOK SHAFT GEAR, B	カマシク ネジ ハク ルマ B	1
18	#01	101-12209	HOOK SHAFT GEAR, C	カマシク ネジ ハク ルマ C	1
19	#01	101-11904	HOOK SHAFT GEAR	カマシク ネジ ハ	1
20	#01	400-29634	HOOK SHAFT SCREW GEAR	カマシク ネジ ハク ルマ E	1
21		SM-6061602-TP	SCREW M6 L=16	ロツカクアナホ ルト	2
22		WP-0612076-SP	WASHER 6.1X11X2	ヒラサ カネ 6.1X11X2	2
23		SM-6040802-TP	SCREW M4X0.7 L=8	ロツカクアナホ ルト	1
24		230-24409	VERTICAL FEED CAM (1.5)	シ ヨウケ オクリカム(ハンジンリヨウ1.5)	1
25		SS-8660530-TP	SCREW 1/4-40 L= 4.5	トメネジ 1/4-40 L=4.5	3
26		PH-0300062-C0	PIN	ハイコウピン	1

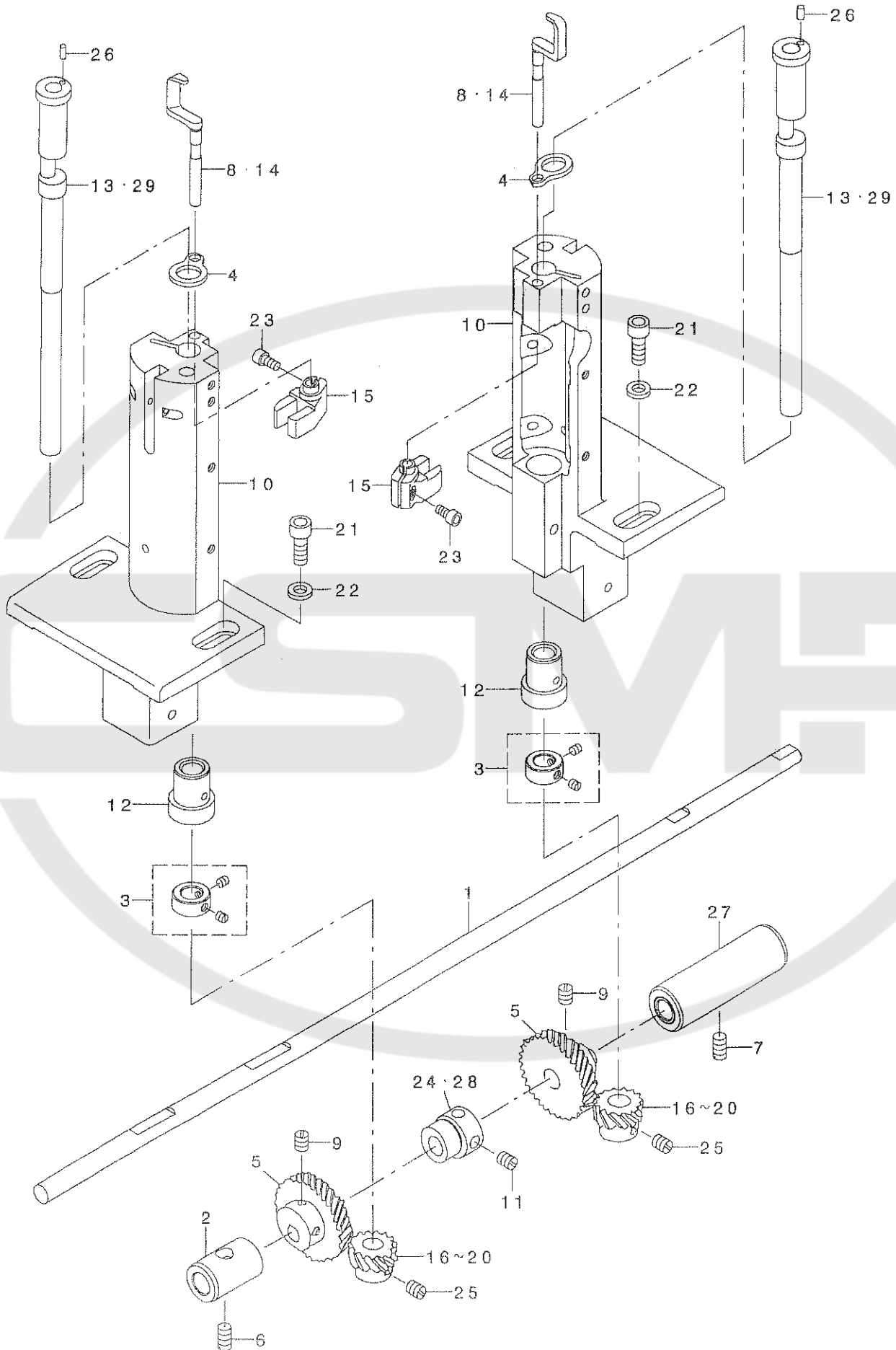
NOTE (注記)

#01...SELECTIVE PARTS

選択部品

10. HOOK SHAFT & LOWER SHAFT COMPONENTS (FOR PLC-1760, PLC-1760L)

釜軸・下軸関係 (PLC-1760, PLC-1760L用)

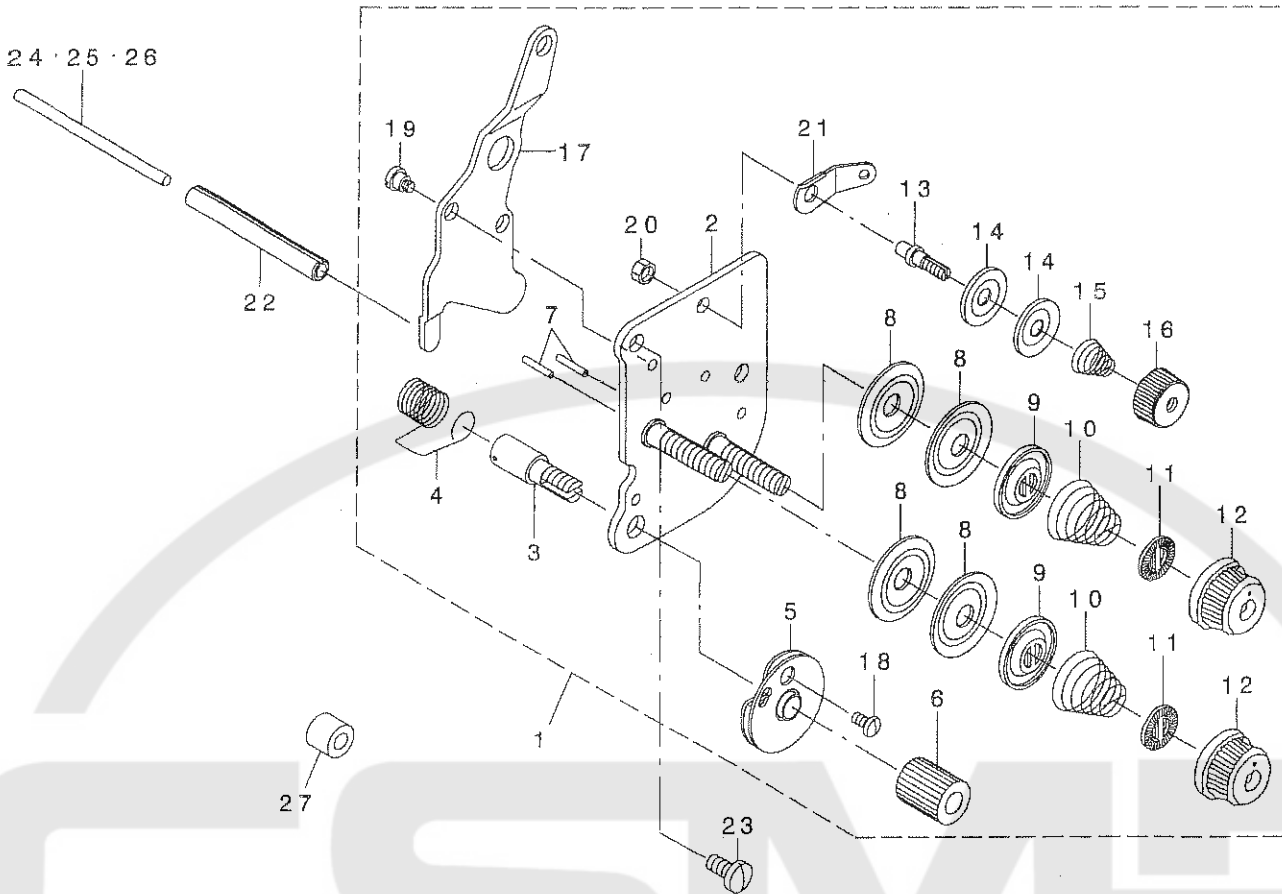




REF. NO	NOTE	PART NO.	DESCRIPTION	品名	Qty
1		400-38695	HOOK DRIVING SHAFT	シフトク	1
2		214-27307	LOWER SHAFT METAL , REAR	シフトクアトメタル	1
3		CS-095081A-SH	THRUST COLLAR ASM. D=9.53 W=8	スラストウケ D=9.53 W=8 クミ	2
4		230-04708	HOOK SHAFT SPACER	カマシク スパ-サー	2
5		B1816-512-000	HOOK DRIVING SHAFT, LARGE	シフトク ネジ ハク ルマ	2
6		SS-8151150-TP	SCREW 15/64-28 L=10.5	トメネジ 15/64-28 L=10.5	1
7		SS-8151150-TP	SCREW 15/64-28 L=10.5	トメネジ 15/64-28 L=10.5	1
8	#02	400-39822	OPENER	オーブナー	2
9		SS-8660810-TP	SCREW 1/4-40 L=8	トメネジ 1/4-40 L=8	4
10		400-38867	HOOK SHAFT BASE	カマシク タイ	2
11		SS-8150710-TP	SCREW 15/64-28 L=7	トメネジ 15/64-28 L=7	2
12		213-34701	HOOK SHAFT LOWER METAL	カマシク シフトメタル	2
13	#02	230-04609	HOOK SHAFT	カマシク	2
14	#03	400-38829	OPENER	オーブナー	2
15		230-04906	OPENER GUIDE ARM	オーブナーアソナウデ	2
16	#01	101-12001	HOOK SHAFT GEAR, A	カマシク ネジ ハク ルマ A	2
17	#01	101-12100	HOOK SHAFT GEAR, B	カマシク ネジ ハク ルマ B	2
18	#01	101-12209	HOOK SHAFT GEAR, C	カマシク ネジ ハク ルマ C	2
19	#01	101-11904	HOOK SHAFT GEAR	カマシク ネジ ハ	2
20	#01	400-29634	HOOK SHAFT SCREW GEAR	カマシク ネジ ハク ルマE	2
21		SM-6061602-TP	SCREW M6 L=16	ロツカクアナボ ルト	4
22		WP-0612076-SP	WASHER 6.1X11X2	ヒラサ カネ 6.1X11X2	4
23		SM-6040802-TP	SCREW M4X0.7 L=8	ロツカクアナボ ルト	2
24	#02	230-24409	VERTICAL FEED CAM (1.5)	シ ヨウケ オクリカム(ハンソソリヨウ1.5)	1
25		SS-8660530-TP	SCREW 1/4-40 L= 4.5	トメネジ 1/4-40 L=4.5	6
26		PH-0300062-CO	PIN	アイコウピン	2
27		400-38697	BUSHING INTERMEDIATE ASM.	シフトク ナカメタル(クミ)	1
28	#03	400-38856	VERTICAL FEED CAM(2.0)	シ ヨウケ オクリカム(2.0MM)	1
29	#03	400-38902	HOOK SHAFT (60L)	カマシク (60Lヨウ)	2
	NOTE (注記)		#01...SELECTIVE PARTS	選択部品	
			#02...FOR PLC-1760	PLC-1760用	
			#03...FOR PLC-1760L	PLC-1760L用	

11. THREAD TENSION COMPONENTS (FOR PLC-1710)

糸調子関係 (PLC-1710用)



REF. NO	NOTE	PART NO.	DESCRIPTION	ヒョウメイ	Qty
1		400-39837	THREAD TENSION ASM.	イトチヨウシクミ	1
2		214-41050	TENSION POST COMPL.	イトチヨウシ(ケツゴウウ)	(1)
3		103-20109	SCREW STUD	イトトリハネツク	(1)
4☆		B3128-051-000	THREAD TAKE-UP SPRING, A	イトトリハネ	(1)
5		B3137-051-0A0	TAKE-UP SPRING GUIDE DISC ASM.	イトトリハネアンナイサラクミ	(1)
6		103-20208	THREAD TENSION STUD NUT	イトトリハネツクナツト	(1)
7		226-18201	TENSION RELEASE PIN, A	イトユルメビノ(A)	(2)
8		B3126-012-000	THREAD TENSION DISK	イトチヨウシサラ	(4)
9		226-17906	THREAD TENSION DISK PRESSER	イトチヨウシサラオサエ	(2)
10		B3129-526-000	TENSION SPRING (1.2)	イトチヨウシハネ(1.2)	(2)
11		B3120-125-000	ROTATING STOPPER	イトチヨウシサラカイデントメ	(2)
12		119-56802	THREAD TENSION KNOB, BLUE	イトチヨウシツツミ(アオ)	(2)
13		101-24204	THREAD TENSION POST, A	ダイ1イトチヨウシホ-A	(1)
14		107-41106	FIRST THREAD TENSION PLATE	ダイイチイトチヨウシサラ	(2)
15		110-45101	THREAD TENSION SPRING	ダイイチイトチヨウシハネ	(1)
16		110-72402	THREAD TENSION NUT	ダイ1イトチヨウシナツト	(1)
17		214-41100	TENSION RELEASE PLATE	イトユルメイタ	(1)
18		SS-4080610-SP	SCREW 1/8-44 L=6.4	ナハネツク 1/8-44 L=6.4	(1)
19		SD-0470281-SP	HINGE SCREW D=4.7 H=2.8	ダノネツク D=4.7 H=2.8	(2)
20		NS-6110310-SP	NUT 11/64-40	ロツカクナツト 11/64-40	(1)
21		D3162-555-B00	THREAD GUIDE	ダイイチイトチヨウシホ-アンナイ	(1)
22		PS-0600502-KP	SPRING PIN	スプリングピン	1
23		SS-7110910-TP	SCREW 11/64-40 L= 8.5	マルヒラネツク 11/64-40 L=8.5	2
24	#01	213-48206	TENSION RELEASE BAR	イトユルメオツホウ	1
25	#01	103-21107	TENSION RELEASE BAR	イトユルメオツホ-	1
26	#01	230-06406	TENSION RELEASE BAR	イトユルメオツホウ	1
27		113-15108	COLLAR	ライハダイトリツケカラ-	1

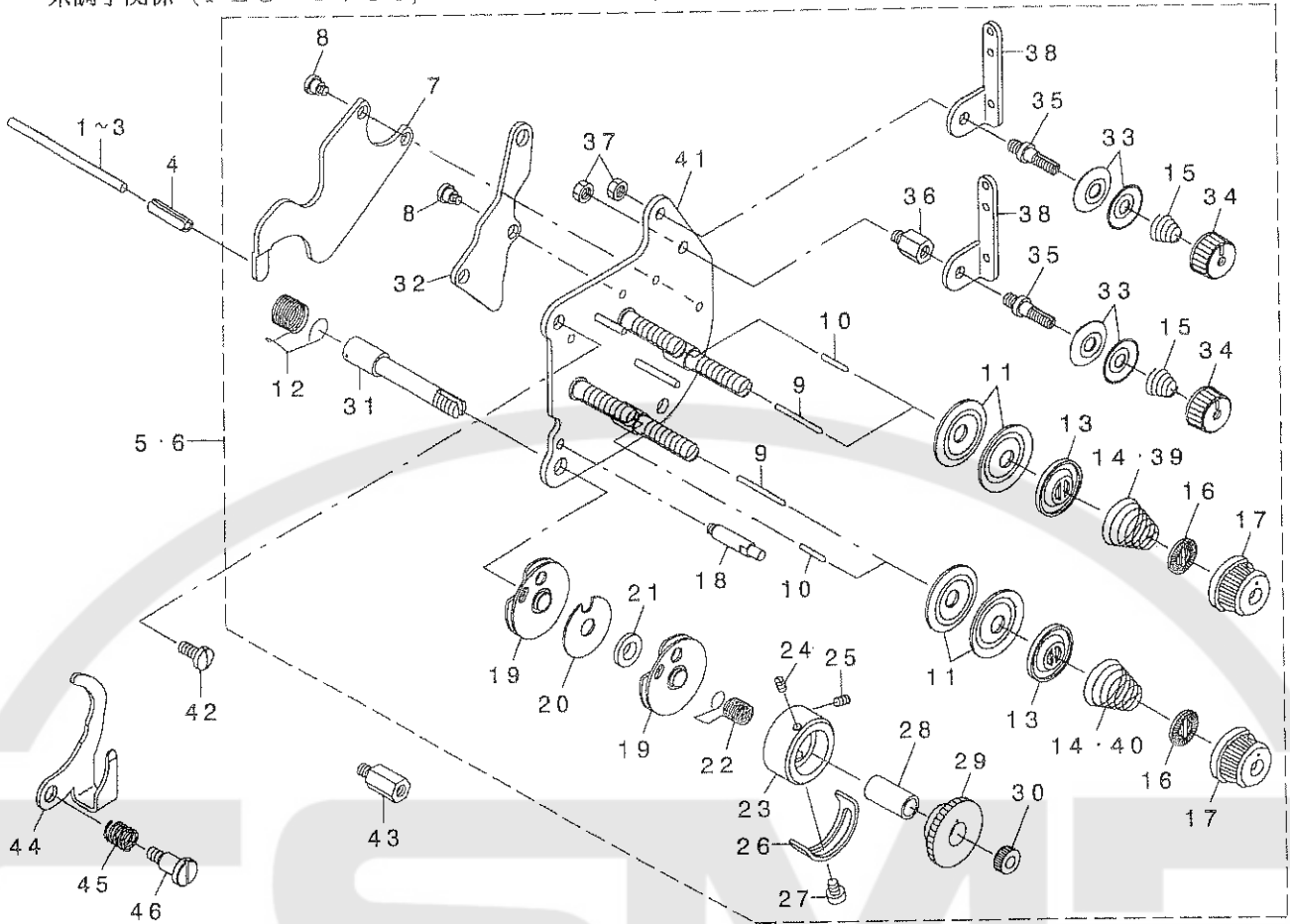
NOTE (注記)

#01...SELECTIVE PARTS

選択部品

# 12. THREAD TENSION COMPONENTS (FOR PLC-1760, PLC-1760L)

糸調子関係 (PLC-1760, PLC-1760L用)

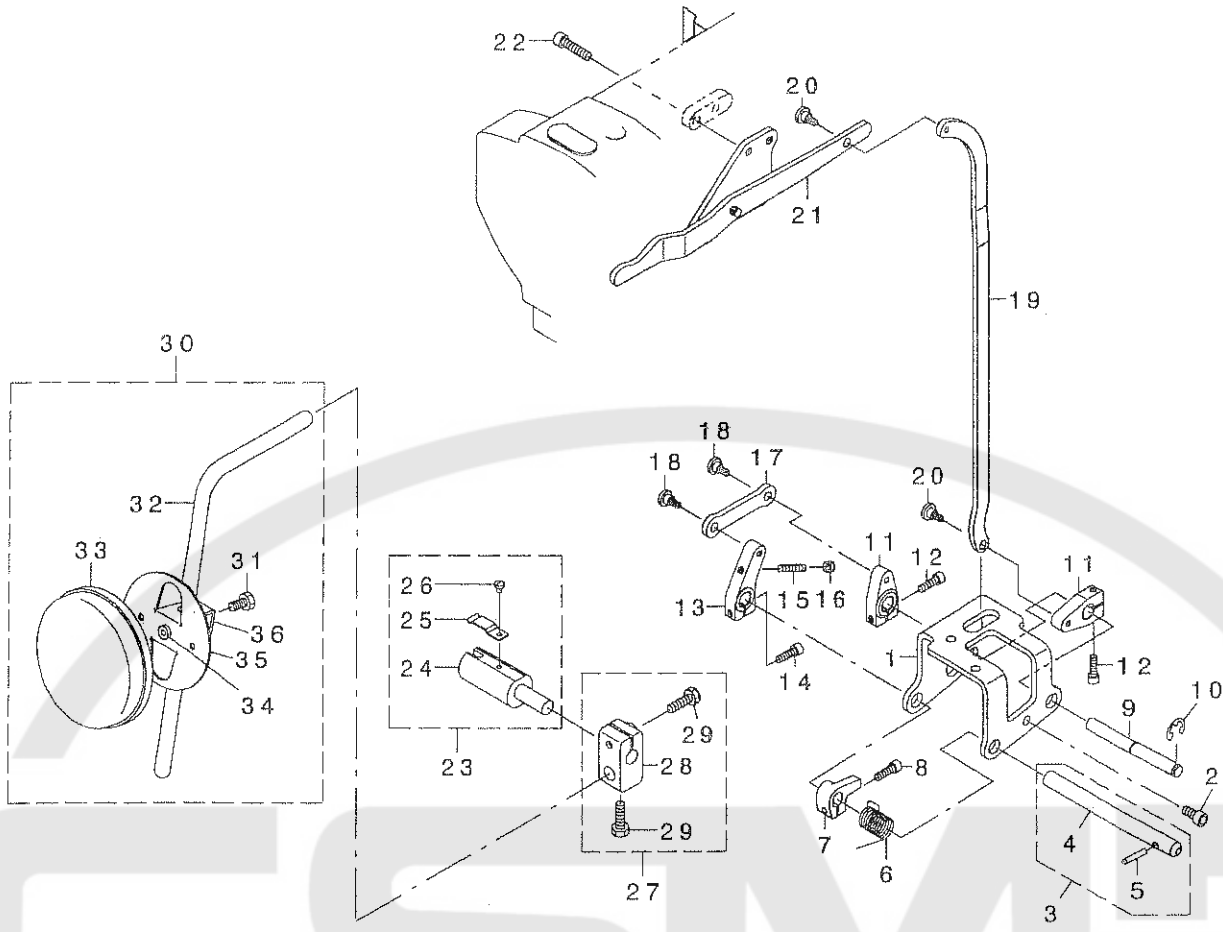


REF. NO	NOTE	PART NO.	DESCRIPTION	ヒョウメイ	Qty
1	#01	230-08408	TENSION RELEASE BAR	糸調子解放棒	1
2	#01	213-48208	TENSION RELEASE BAR	糸調子解放棒	1
3	#01	103-21107	TENSION RELEASE BAR	糸調子解放棒	1
4		PS-0600502-KP	SPRING PIN	スプリングピン	1
5	#02	400-39263	THREAD TENSION ASM.	糸調子組立	1
6	#03	400-39264	THREAD TENSION ASM. (60L)	糸調子組立 (60L)	1
7		400-17283	TENSION RELEASE LEVER A	糸調子解放レバーA	(1)
8		SD-0470281-SP	HINGE SCREW D=4.7 H=2.8	ヒンジビス D=4.7 H=2.8	(4)
9		400-17282	TENSION RELEASE PIN B	糸調子解放ピンB	(2)
10		226-18201	TENSION RELEASE PIN, A	糸調子解放ピン(A)	(2)
11		B3128-012-000	THREAD TENSION DISK	糸調子ディスク	(8)
12	☆	B3128-031-000	THREAD TAKE-UP SPRING	糸取りばね	(1)
13		226-17906	THREAD TENSION DISK PRESSER	糸調子ディスク押さえ	(4)
14	#02	B3129-526-000	TENSION SPRING (1,2)	糸調子ばね (1,2)	(4)
15		110-45101	THREAD SPRING	スプリング	(2)
16		B3120-125-000	ROTATING STOPPER	糸調子回転止	(4)
17		119-56802	THREAD TENSION KNOB, BLUE	糸調子ディスクつまみ (青)	(4)
18		B3143-527-000	TAKE-UP SPRING GUIDE STUD	糸取りばねガイドスタッド	(1)
19		B3137-527-0A0	TAKE-UP SPRING GUIDE ASM.	糸取りばねガイド組立	(2)
20		B3142-527-000	TAKE-UP SPRING GUIDE PLATE	糸取りばねガイドプレート	(1)
21		B3139-527-000	COLLAR	糸取りばねジョイント	(1)
22	☆	B3129-527-000	THREAD TAKE-UP SPRING B	糸取りばねB	(1)
23		226-17809	THREAD TENSION POST	糸調子調整ポスト	(1)
24		226-18904	SET SCREW	糸調子調整ビス	(1)
25		226-18904	SET SCREW	糸調子調整ビス	(1)
26		B3138-527-000	ADJUSTING PLATE B	糸調子調整プレートB	(1)
27		SS-7090520-SP	SCREW 9/64-40 L= 4.5	ビス 9/64-40 L=4.5	(1)
28		B3141-527-000	PRESSER COLLAR	糸取りばね調整プレッシャージョイント	(1)
29		B3125-527-000	TAKE-UP SPRING GUIDE	糸取りばねガイド	(1)
30		B3125-012-000	THREAD TENSION NUT	糸調子ナット	(1)
31		101-24501	THREAD TAKE-UP SPRING STUD	糸取りばねスタッド	(1)
32		400-17284	TENSION RELEASE LEVER B	糸調子解放レバーB	(1)
33		107-41106	FIRST THREAD TENSION GUIDE	1番糸調子ガイド	(4)
34		110-72402	THREAD TENSION NUT	糸調子ナット	(2)
35		101-24204	THREAD TENSION POST, A	糸調子調整ポスト-A	(2)
36		400-17279	SPACER	スペーサー	(1)
37		NS-6110310-SP	NUT 11/64-40	ナット 11/64-40	(2)
38		107-03205	FIRST THREAD TENSION GUIDE	1番糸調子ガイド	(2)
39	#03	B3129-053-000	TENSION SPRING	糸調子ばね	(2)
40	#03	210-59100	THREAD TENSION SPRING	糸調子ばね	(2)
41		400-17280	THREAD TENSION BASE COMPL.	糸調子ベースイテ(ケツクリ)	(1)
42		SS-7110910-TP	SCREW 11/64-40 L=7	ビス 11/64-40 L=7	2
43		400-38752	THREAD TENSION STUD	糸調子調整スタッド	1
44	#04	400-40559	TENSION RELEASE PLATE	糸調子解放プレート	1
45	#04	400-40558	SPRING	ばね	1
46	#04	SD-0640851-SP	STEP-SCREW	ステップビス	1

NOTE (注記) #01... SELECTIVE PARTS 選択部品  
 #02... FOR PLC-1760 PLC-1760用  
 #03... FOR PLC-1760L PLC-1760L用  
 #04... OPTIONAL PARTS (FOR PLC-1760) 177オプション部品(PLC-1760用)

13. KNEE LIFTING COMPONENTS

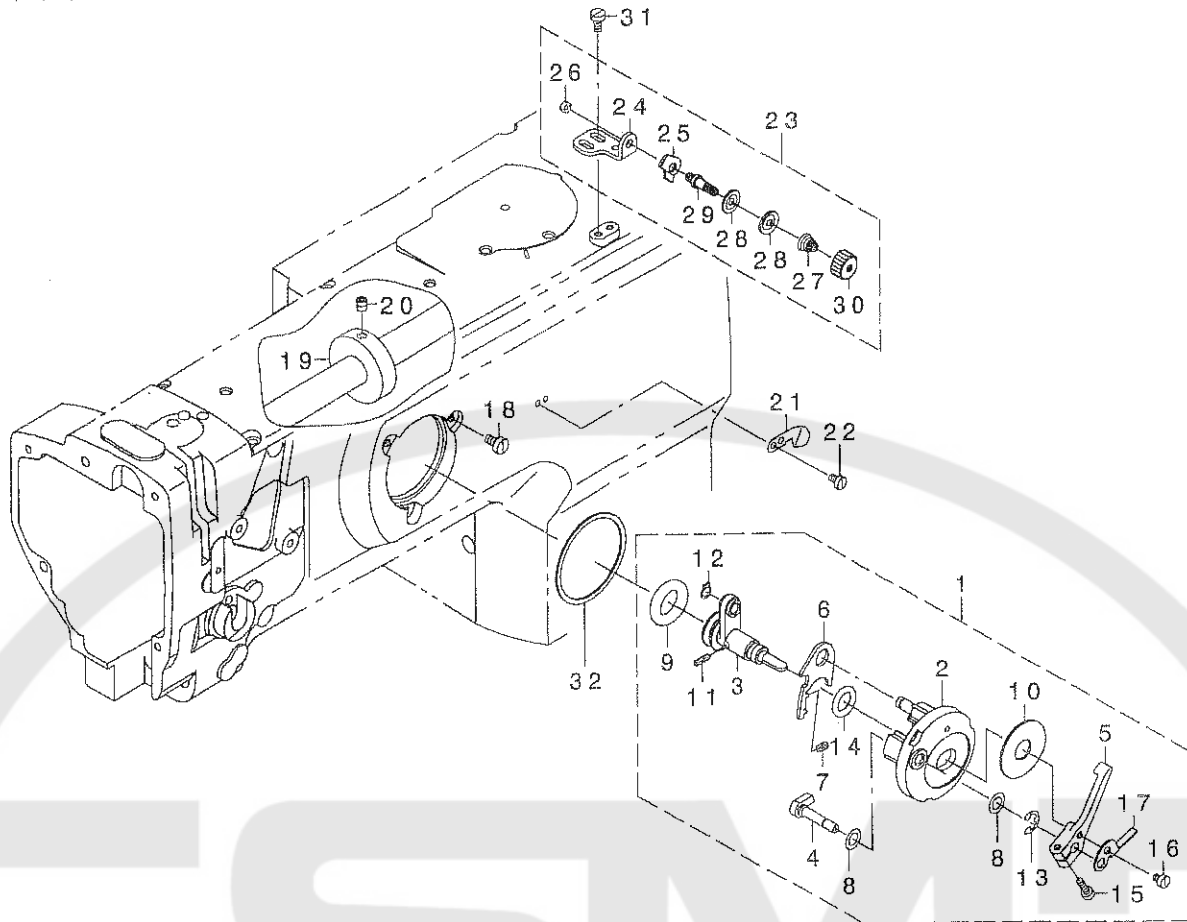
膝上げ関係



REF. NO	NOTE	PART NO.	DESCRIPTION	品名	Qty
1		213-43207	KNEE LIFTER SHAFT BASIS	ビス アケ ヲ クト ダイ	1
2		SM-6061202-TP	SCREW M6 L=12	ボツカクアナネ ムト M6 L=12	3
3		213-42555	KNEE LIFTER SHAFT A ASM.	ビス アケ ヲ ク A(クミ)	1
4		213-42506	KNEE LIFTER SHAFT A	ビス アケ ヲ ク A	(1)
5		213-42605	KNEE LIFTER SHAFT PIN	ビス アケ ヲ ク ピン	(1)
6		213-43702	KNEE LIFTER SHAFT A SPRING	ビス アケ ヲ ク スプリング	1
7		213-43801	KNEE LIFTER SPRING RACK	ビス アケ ハ スカク	1
8		SM-6051602-TP	SCREW M5X0.8 L=16	ボツカクアナネ ムト M5X0.8 L=16	1
9		213-42704	KNEE LIFTER SHAFT B	ビス アケ ヲ ク B	1
10		RE-0800000-KO	E-SHAPED SNAP RING (8MM)	エシ ヲ トメツ 8	1
11		213-43009	KNEE LIFTER LEVER B	ビス アケ レハ -B	2
12		SM-6051602-TP	SCREW M5X0.8 L=16	ボツカクアナネ ムト M5X0.8 L=16	2
13		213-42803	KNEE LIFTER LEVER A	ビス アケ レハ -A	1
14		SM-6051602-TP	SCREW M5X0.8 L=16	ボツカクアナネ ムト M5X0.8 L=16	1
15		SM-8052502-TP	SCREW M5X0.8 L=25	ボツカクアナネ ムト M5X0.8 L=25	1
16		NM-6050001-SD	NUT M5X0.8	ボツカクアナネ ムト M5X0.8 1ツコ	1
17		213-42902	KNEE LIFTER LINK	ビス アケ リンク	1
18		SD-0700451-TP	HINGE SCREW D=7 H=4.5	ダノネツ D=7 H=4.5	2
19		400-17274	KNEE LIFTER CONNECTING ROD	ビス アケ リンクツイ	1
20		SD-0700451-TP	HINGE SCREW D=7 H=4.5	ダノネツ D=7 H=4.5	2
21		213-43355	KNEE LIFTER LEVER ASM.	ビス アケ ツコ(クミ)	1
22		SM-6062502-TP	SCREW M6 L=25	ボツカクアナネ ムト M6 L=25	2
23		228-63252	KNEE LIFTER JOINT ASM.	ビス アケ ツキテ(クミ)	1
24		228-63203	KNEE LIFTER JOINT	ビス アケ ツキテ	(1)
25		B3428-521-000	PRESSER SPRING	ビス アケ ツキテ	(1)
26		SS-7090510-SP	SCREW 9/64-40 L=4.6	マルヒツネツ 9/64-40 L=4.6	(1)
27		229-32453	BRACKET ASM.	ビス アケ ツキテ	1
28		229-32404	BRACKET	ビス アケ ツキテ	(1)
29		229-34707	SCREW	ビス アケ ツキテ	(2)
30		213-43157	KNEE PRESS PLATE ASM.	ビス アケ ツキテ	1
31		SM-9061203-SE	SCREW M6 L=12	ボツカクアナネ ムト M6 L=12	(1)
32		213-43108	KNEE PRESS LEVER	ビス アケ ツキテ	(1)
33		229-34509	KNEE PAD PLATE COVER	ビス アケ ツキテ	(1)
34		229-34400	KNEE PAD PLATE RUBBER	ビス アケ ツキテ	(1)
35		229-34202	KNEE PAD PLATE	ビス アケ ツキテ	(1)
36		229-34301	KNEE PAD PLATE SUPPORT	ビス アケ ツキテ	(1)

# 14. LOWER THREAD WINDER MECHANISM COMPONENTS

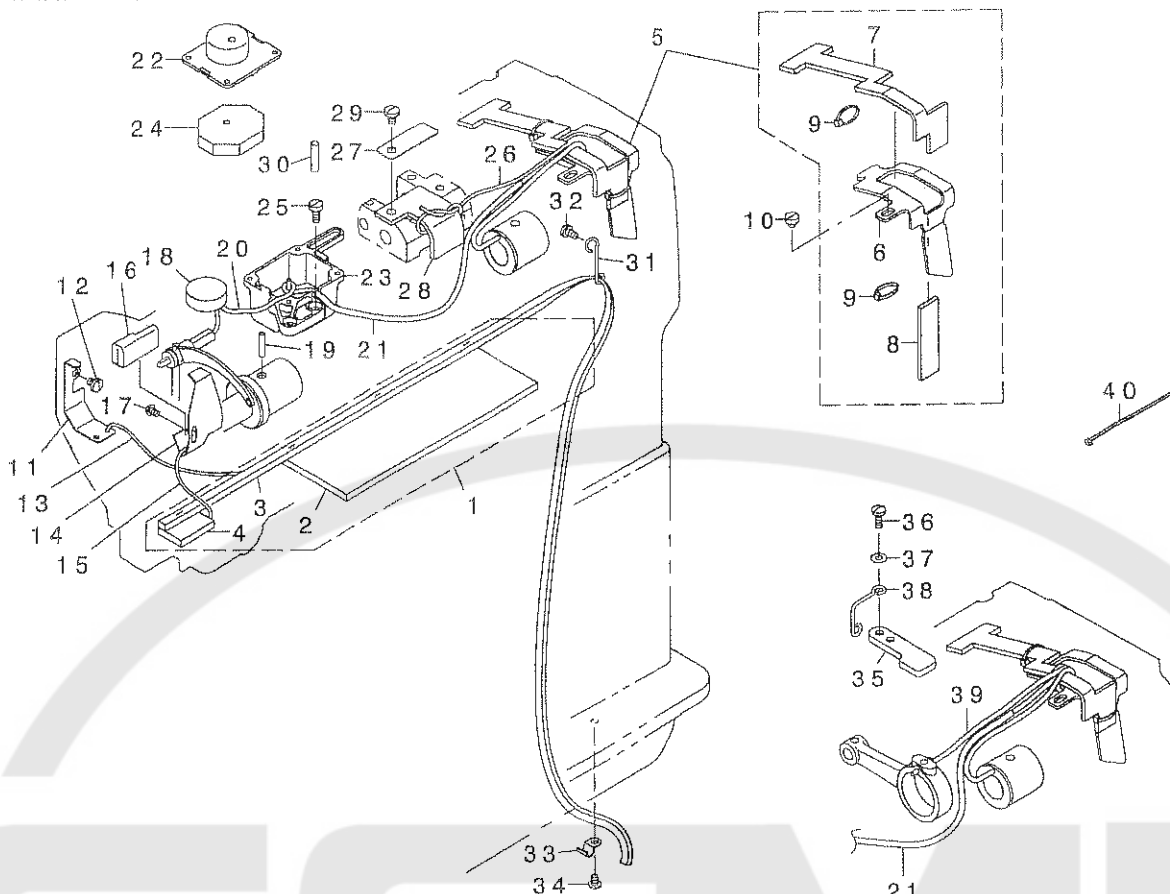
下系巻き装置関係



REF. NO	NOTE	PART NO.	DESCRIPTION	ヒソメイ	Qty
1		213-57967	BOBBIN DEVICE ASM.	イトマキツウチ(タミ)	1
2		225-37658	BOBBIN FITTING BASIS COMPL.	イトマキトリツケダ'イ(ケツコ'ウ)	(1)
3		213-57959	BOBIN SHAFT COMPL.	イトマキツ'ク(ケツコ'ウ)	(1)
4		225-38151	BOBBIN CAM SHAFT COMPL.	イトマキカムツ'ク(ケツコ'ウ)	(1)
5		236-36202	BOBBIN LEVER	イトマキレバ'	(1)
6		213-56001	ADJUSTING PLATE	イトマキツ'クダ'イチヨウセツイタ	(1)
7		B1529-890-00C-A	PRESSUR FOOT SPRING	ホチエハ'ネ	(1)
8		106-18304	VERTICAL ROLLER WASHER	ツ'ユウト'ウ ローラ ワッシャ	(2)
9		213-58205	BOBBIN FRICTION GEAR	イトマキマツツクルマ	(1)
10		B3205-210-000	CUSHION	ホ'ビ'ンガ'	(1)
11		B1148-555-000	SPRING	ホクリ チヨ-セツ'ビ'ソハ'ネ	(1)
12		RC-0560711-KP	RETAINING RING	Cガ'タト'メ	(1)
13		RE-0500000-K0	E-RING	Eガ'タト'メ 5	(1)
14		RO-0922702-00	RUBBER RING	Oリング	(1)
15		SS-7091410-SP	SCREW 9/64-40 L=13.5	マヒラネツ' 9/64-40 L=13.5	(1)
16		SS-6090520-SP	SCREW 9/64-40 L= 5.0	ヒラネツ' 9/64-40 L=5	(1)
17		145-12503	BOBBIN ADJUSTING PLATE	イトマキチヨウセツイタ	(1)
18		SS-6110810-TP	SCREW 11/64-40 L=8	ヒラネツ' 11/64-40 L=8	3
19		107-04807	BOBBIN FRICTION WHEEL	イトマキマツツク'ルマ	1
20		SM-8050602-TP	SCREW M5 L=6	トメネツ' M5X0.8 L=6	2
21		105-02300	THREAD CUTTER	イトキリホソ'イタ	1
22		SS-6090620-TP	SCREW	ヒラネツ'	2
23		213-55755	LOWER THREAD GUIDE ASM.	ツタイトアンナイ(タミ)	1
24		213-55706	FITTING BASE	ツタイトアンナイトリツケダ'イ	(1)
25		D3162-555-B00	THREAD GUIDE	ダ'イチイチイ'トチヨウシホ' - アンナイ	(1)
26		NS-6110310-SP	NUT 11/64-40	ロツカクナツト 11/64-40	(1)
27		D3168-555-H0B	TENSION SPRING NO.1	ダ'イ1 イトチヨウシハ'ネ	(1)
28		B3214-047-000	BOBBIN WINDER TENSION DISC	イトチヨウ-シ ヲラ	(2)
29		213-78708	THREAD TENSION POST	ダ'イチイチイ'トチヨウシホ'ウ	(1)
30		110-72402	THREAD TENSION NUT	ダ'イ1 イトチヨウシ'ナツト	(1)
31		SM-6040800-SP	SCREW	ヒラネツ'	2
32		225-38706	PACKING	イトマキトリツケダ'イハ'ツキン	1

15. LUBRICATION COMPONENTS (FOR ARM)

給油関係 (アーム)



REF. NO	NOTE	PART NO.	DESCRIPTION	ヒョウメイ	Qty
1		230-62052	ARM ONCE THROUGH FELT C ASM.	アーム1回通過フェルトC(クミ)	1
2		213-45707	ARM ONCE THROUGH FELT A	アーム1回通過フェルトA	(1)
3		230-62003	ARM ONCE THROUGH FELT C	アーム1回通過フェルト(C)	(1)
4		213-45905	FACE ONCE THROUGH FELT	メンブアーム1回通過フェルト	(1)
5		213-46358	FELT SUPPORT ASM.	フェルトササエ(クミ)	1
6		213-46309	FELT SUPPORT	フェルトササエ	(1)
7		213-46507	FEED CHANGE FELT	オクシマンタイプフェルト	(1)
8		213-46408	FELT	カキキユウフェルト	(1)
9		EA-9500B00-00	CLIP CV-70S	クツツカハ'ソト' 60	(2)
10		SS-6110480-SP	SCREW 11/64-40 L=4.3	ヒラネジ' 11/64-40 L=4.3	1
11		213-40708	UPPER FEED OIL BAR PLATE	ウツネクリエ'ウイタ	1
12		SS-7110510-SP	SCREW 11/64-40 L=5	マルヒラネジ' 11/64-40 L=5	1
13		CQ-2020000-00	OIL WICK	ユツソ	0.2
14		213-47000	TAKE-UP OIL PLATE	テンヒ'ソエ'ウハ'ソ	1
15		CQ-2020000-00	OIL WICK	ユツソ	0.2
16		213-47208	TAKE-UP LUBRICATION FELT	テンヒ'ソキユウフェルト	1
17		SS-3090610-SP	SCREW 9/64-40 L=6	マルネジ' 9/64-40 L=6	1
18		213-46002	FELT	アーム1回通過フェルト	1
19		B1412-051-000	FELT	ハリネ'ダキ'フェルト	1
20		CQ-2520000-00	OIL WICK	ユツソ	0.55
21		BT-0500300-EA	OIL TUBE	ウツネクリエ'ア'	0.17
22		214-07507	OIL TANK A	シ'ヨウ'ア'ラタンクA	1
23		214-07606	OIL TANK B	シ'ヨウ'ア'ラタンクB	1
24		214-07705	FELT	シ'ヨウ'ア'ラタンクフェルト	2
25		SS-6111010-SP	SCREW 11/64-40 L=9.5	ヒラネジ' 11/64-40 L=9.5	2
26	#02	CQ-2020000-00	OIL WICK	ユツソ	0.16
27	#02	213-46101	LUBRICATION FELT PRESSER	マンカンタイキユウフェルトオサエ	1
28	#02	213-46200	MUTUAL VERTICAL CHANGE FELT	コウコ'シ'ヨウ'マンカンタイプフェルト	1
29	#02	SS-7120760-SP	SCREW 3/16-28 L=7.0	マルヒラネジ' 3/16-28 L=7	1
30		PS-0500202-KP	SPRING PIN 5X20	ス'リンク'ピン' 5.0X20	1
31		B3508-512-000	OIL FELT HOLDER	カンリユ'フェルト'ア'ササエ	1
32		SS-7110710-SP	SCREW 11/64-40 L=7	マルヒラネジ' 11/64-40 L=7	1
33		B3538-112-000	OIL RETURN TUBE HOLDER	カンリユ'ハ'イ'ササエ	1
34		SS-4110615-SP	SCREW 11/64-40 L=6	ナ'コネジ' 11/64-40 L=6	1
35	#01	213-39700	UPPER FEED STOPPER PLATE (B)	ウツネクリエ'ソト'イタ(B)	1
36	#01	SS-7111120-TP	SCREW	マルヒラネジ'	2
37	#01	WP-0450801-SD	WASHER 4.5X10X0.8	ヒラサ'カ'ネ' 4.5X10X0.8	1
38	#01	226-20504	OIL WICK HOLDER	メンブ'キユウコソツササエ	1
39	#01	CQ-2020000-00	OIL WICK	ユツソ	0.2
40		EA-9500B01-00	CABLE BAND	ソクセン'ソト'	1

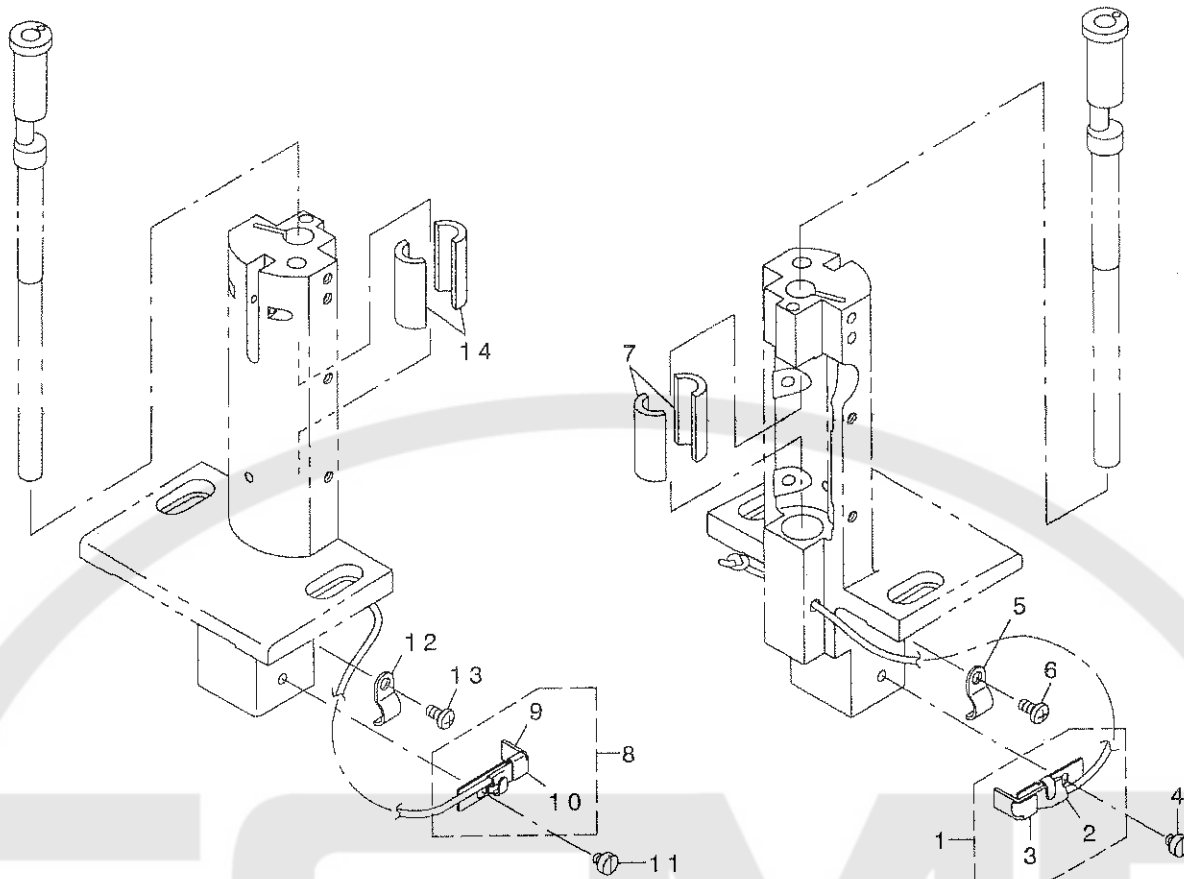
NOTE (注記)

#01... FOR PLC-1710, PLC-1760  
#02... FOR PLC-1760L

PLC-1710, PLC-1760用  
PLC-1760L用

16. LUBRICATION COMPONENTS (FOR HOOK SHAFT BASE)

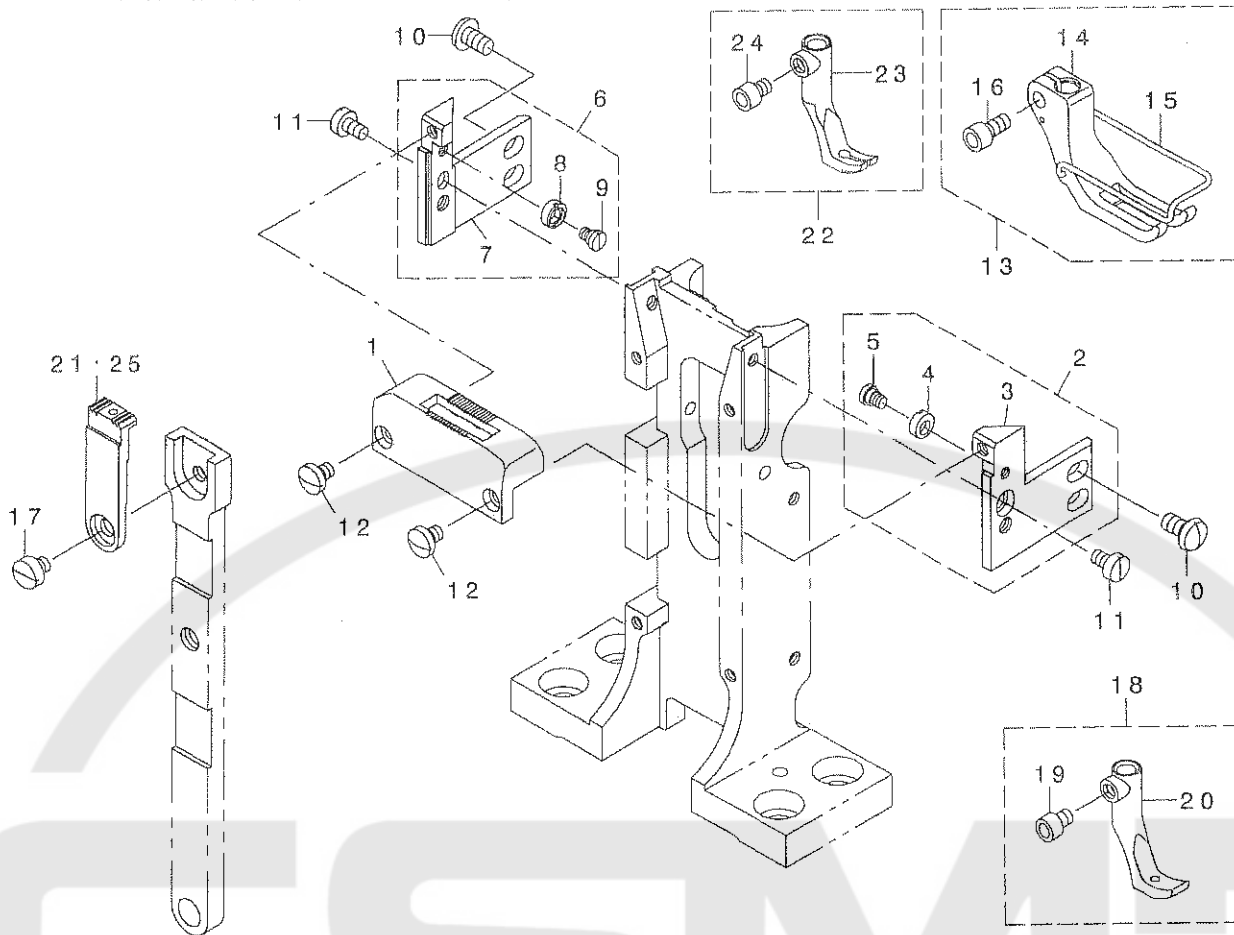
給油関係 (釜軸台)



REF. NO	NOTE	PART NO.	DESCRIPTION	品名	Qty
1		400-38728	VILENE HOLDER ASM.	ハグ ルマエジソササエ(クミ)	1
2		400-38729	OIL WICK ASM.	カマシクハグ ルマハ イリソ(クミ)	(1)
3		400-38730	VILENE HOLDER	ハ イリソササエ	(1)
4		SS-6110480-SP	SCREW 11/64-40 L=4.3	ヒラネジ 11/64-40 L=4.3	1
5		D2611-555-B00-A	CABLE HOLDER	ケーブル トメカナク	1
6		SS-4110815-SP	SCREW 11/64-40 L=8	ナハネジ 11/64-40 L=8	1
7		213-45905	FACE ONCE THROUGH FELT	メンア カソリュウフェルト	2
8	#01	400-38728	VILENE HOLDER ASM.	ハグ ルマエジソササエ(クミ)	1
9		400-38729	OIL WICK ASM.	カマシクハグ ルマハ イリソ(クミ)	(1)
10		400-38730	VILENE HOLDER	ハ イリソササエ	(1)
11	#01	SS-6110480-SP	SCREW 11/64-40 L=4.3	ヒラネジ 11/64-40 L=4.3	1
12	#01	D2611-555-B00-A	CABLE HOLDER	ケーブル トメカナク	1
13	#01	SS-4110815-SP	SCREW 11/64-40 L=8	ナハネジ 11/64-40 L=8	1
14	#01	213-45905	FACE ONCE THROUGH FELT	メンア カソリュウフェルト	2
	NOTE (注記)	#01...	FOR PLC-1760, PLC-1760L	PLC-1760, PLC-1760L用	

17. GAUGE COMPONENTS (STANDARD PARTS) (FOR PLC-1710)

ゲージ関係 (標準) (PLC-1710用)



REF. NO	NOTE	PART NO.	DESCRIPTION	ヒ ッ メ イ	Qty
1		400-38970	THROAT PLATE	ハリイタ	1
2		400-38972	THROAT PLATE HOLDER A ASM.	ハリイタウケAクミ	1
3		400-38974	THROAT PLATE HOLDER A	ハリイタウケA	(1)
4		230-07503	ECCENTRIC ROLLER	ハンツンコロ	(1)
5		230-07602	HINGE SCREW	ハンツンコロタ' ソネツ'	(1)
6		400-38976	THROAT PLATE HOLDER B ASM.	ハリイタウケBクミ	1
7		400-38977	THROAT PLATE HOLDER B	ハリイタウケB	(1)
8		230-07503	ECCENTRIC ROLLER	ハンツンコロ	(1)
9		230-07602	HINGE SCREW	ハンツンコロタ' ソネツ'	(1)
10		SS-5110810-SP	SCREW 11/64-40 L=8	トラスネツ' 11/64-40 L=8	4
11		SS-6090620-SP	SCREW 9/64-40 L=6	ヒラネツ' 9/64-40 L=6	2
12☆		SS-7090530-SP	SCREW 9/64-40 L=4.5	マルヒラネツ' 9/64-40 L=4.5	2
13		400-17286	PRESSER FOOT ASM.	オサエアツクミ	1
14		400-17287	PRESSER FOOT	オサエアツ	(1)
15		107-13402	FINGER AUXILIARY COVER	ユビ' ネゴ' カハ' -	(1)
16		SM-6040802-TP	SCREW M4X0.7 L=8	ロツカクアナホ' ルト	(1)
17		SS-6110480-SP	SCREW 11/64-40 L=4.3	ヒラネツ' 11/64-40 L=4.3	1
18		214-44559	PRESSER INNER FOOT ASM.	オサエナカアツ(クミ)	1
19		SM-6040552-TP	SCREW M4 L=4.5	ロツカクアナホ' ルト M4 L=4.5	(1)
20		214-44500	PRESSER INNER FOOT	オサエナカアツ	(1)
21		400-38971	FEED	オクリ	1
22	#01	400-40295	FEED FOOT ASM.	オクリアツクミ	1
23		400-40296	FEED FOOT	オクリアツ	(1)
24		SM-6040552-TP	SCREW M4 L=4.5	ロツカクアナホ' ルト M4 L=4.5	(1)
25	#01	400-40294	FEED	オクリ	1

NOTE (注記)

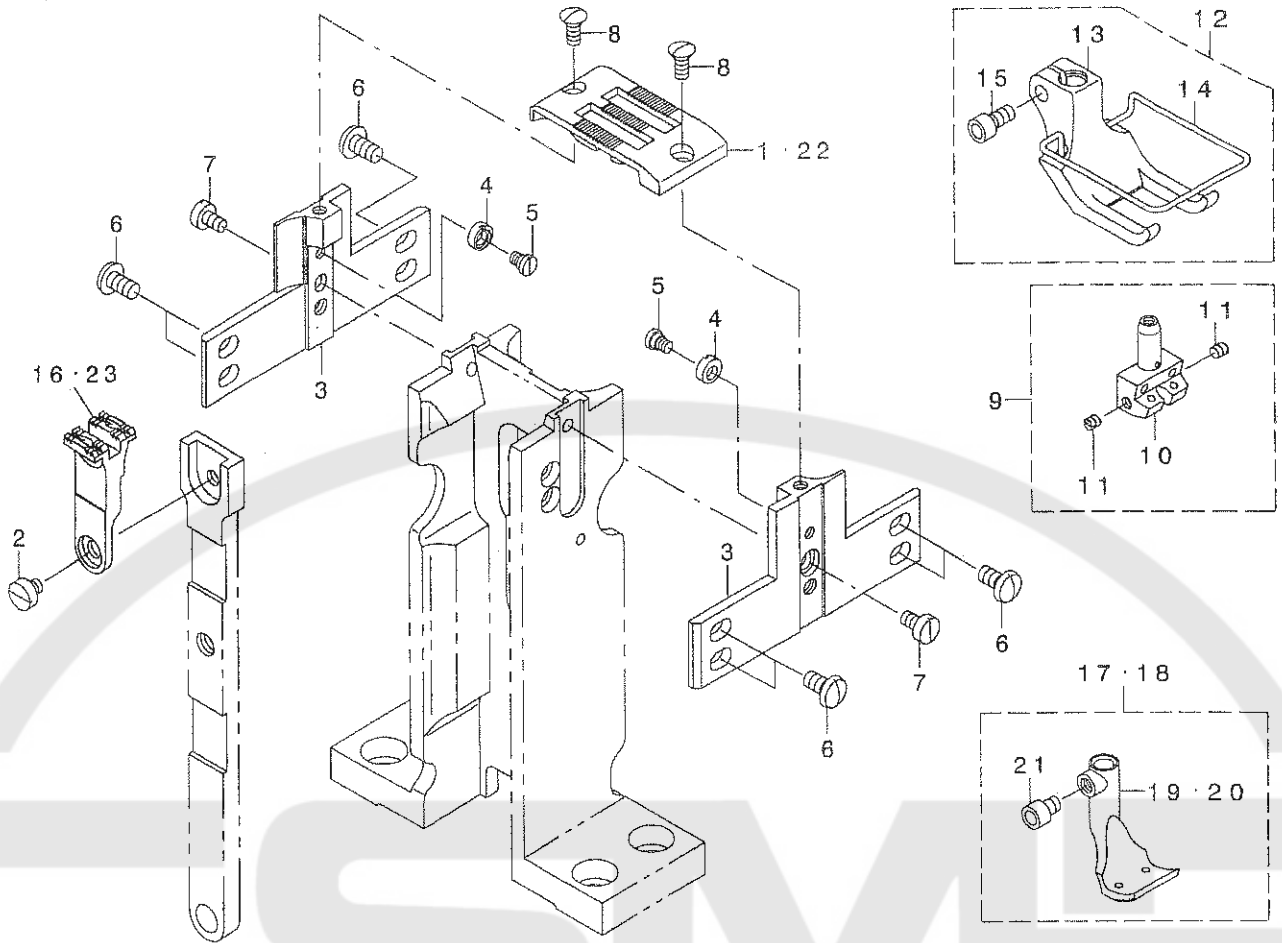
#01...OPTIONAL PARTS

オプション部品



18. GAUGE COMPONENTS (STANDARD PARTS) (FOR PLC-1760, PLC-1760L)

ゲージ関係 (標準) (PLC-1760, PLC-1760L用)

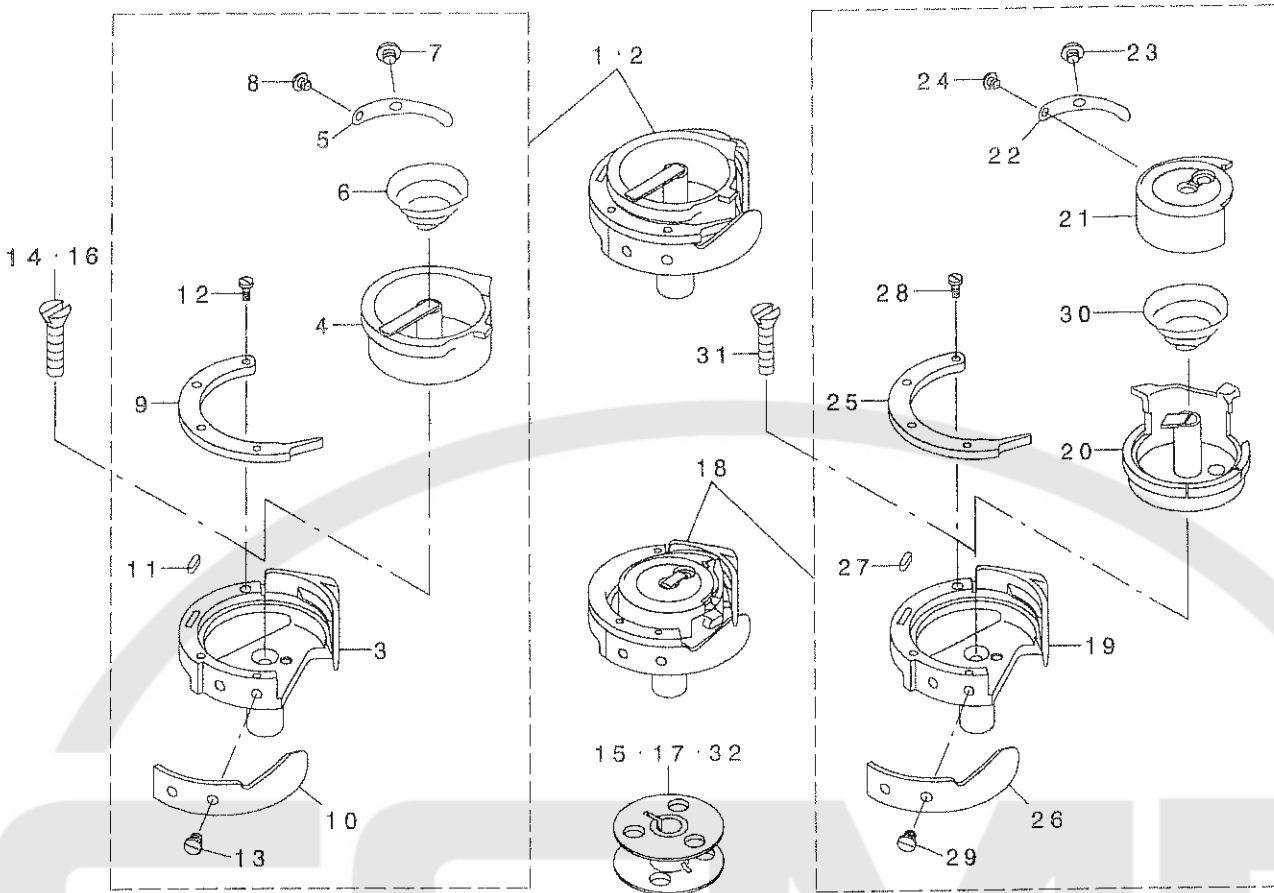


REF. NO	NOTE	PART NO.	DESCRIPTION	ヒソメイ	Qty
1	#01	400-38994	NEEDLE PLATE (10MM)	ハリイタ(10MM)	1
2		SS-6110480-SP	SCREW 11/64-40 L=4.3	ヒラネツ 11/64-40 L=4.3	1
3		400-38787	THROAT PLATE HOLDER(10MM)	ハリイタウケ(10MM)	2
4		230-07503	ECCENTRIC ROLLER	ハンツシヨウ	2
5		230-07602	HINGE SCREW	ハンツシヨウダ' ヲネツ'	2
6		SS-5110810-SP	SCREW 11/64-40 L=8	トラスネツ' 11/64-40 L=8	8
7		SS-6090620-SP	SCREW 9/64-40 L=6	ヒラネツ' 9/64-40 L=6	2
8☆		SS-2090810-SP	SCREW 9/64-40 L= 7.5	マルサラネツ' 9/40 L=7.5	2
9		400-38774	NEEDLE CLAMP(10MM)ASM.	ハリト' ヌ(10MM)(クミ)	1
10		400-38775	NEEDLE CLAMP(10MM)	ハリト' ヌ(10MM)	(1)
11☆		SS-8080310-TP	SCREW 1/8-44 L=2.8	トスネツ' 1/8-44 L=2.8	(2)
12		400-38795	PRESSER FOOT(10MM)ASM.	オサエアツ(10MM)(クミ)	1
13		400-38796	PRESSER FOOT(10MM)	オサエアツ(10MM)	(1)
14		400-38794	FINGER GURDE(10-12MM)	ユビ' ガ' ト' (10-12MM)	(1)
15		SM-6040802-TP	SCREW M4X0.7 L=8	ロツカクア' ナホ' ルト	(1)
16	#01	400-39007	FEED (3.8-2.4)(10MM)	オクリ(3.8-2.4)(10MM)	1
17	#01	400-38842	FEED FOOT(10MM)ASM.	オクリアツ(10MM)(クミ)	1
18	#02	400-38898	FEED FOOT(10MM 60L)ASM.	オクリアツ(10MM 60Lヨウ)(クミ)	1
19	#01	400-38843	FEED FOOT(10MM)	オクリアツ(10MM)	(1)
20	#02	400-38899	FEED FOOT(10MM 60L)	オクリアツ(10MM 60L)	(1)
21		SM-6040552-TP	SCREW M4 L=4.5	ロツカクア' ナホ' ルト M4 L=4.5	(1)
22	#02	400-38893	THROAT PLATE(10MM 60L)	ハリイタ(10MM 60Lヨウ)	1
23	#02	400-38897	FEED(10MM 60L)	オクリハ' (10MM 60Lヨウ)	1

NOTE (注記) #01...FOR PLC-1760 PLC-1760用  
 #02...FOR PLC-1760L PLC-1760L用

# 19. HOOK COMPONENTS

釜関係



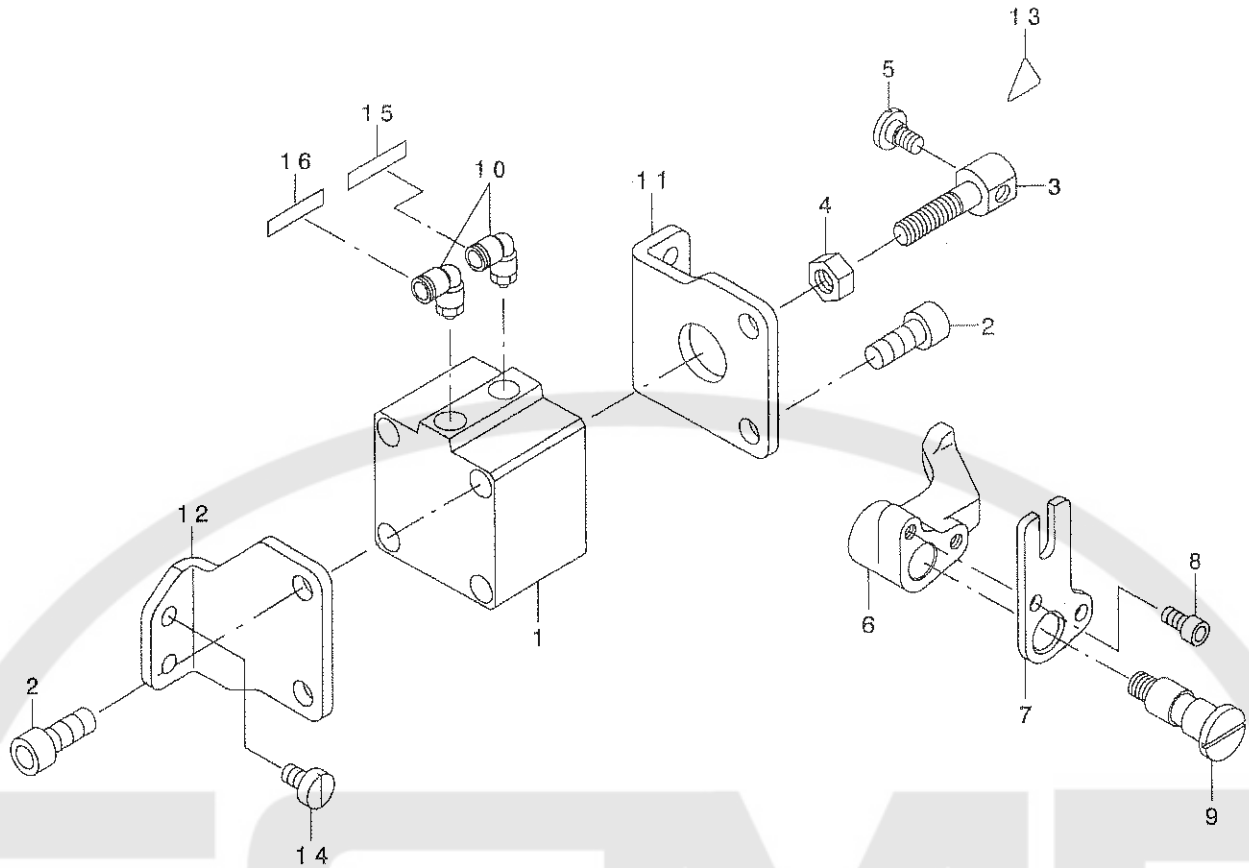
REF. NO	NOTE	PART NO.	DESCRIPTION	ヒヨク	Qty
1	#01	400-39010	HOOK ASM.	フックカマ(クミ)	1
2	#02	400-39010	HOOK ASM.	フックカマ(クミ)	2
3		400-38732	HOOK	フック	(1)
4		400-39887	INNER HOOK	ナカカマ	(1)
5		214-42207	TENSION SPRING	チヨウテンハネ	(1)
6☆		107-23500	IDLING PREVENTION SPRING	クウテンホウウツハネ	(1)
7☆		214-32000	ADJUSTING SCREW	チヨウセツネツ	(1)
8		107-23401	TENSION SPRING SETSCREW	ツタイチヨウテンハネトメネツ	(1)
9		230-26008	INNER HOOK PRESSER WITH HORN	ツノツキウチガマオサエ	(1)
10		230-58506	NEEDLE GUIDE	ハリウケ	(1)
11		230-26404	FELT	フェルト	(1)
12☆		107-23104	PRESSER SETSCREW	ウチガマオサエトメネツ	(3)
13☆		228-14008	SCREW	ハリウケトメネツ	(2)
14☆	#01	SS-1092810-SP	SCREW 9/64-40 L=25.4	チラネツ	1
15☆	#01	107-59603	ALUMINUM BOBBIN (DOUBLE-CUT)	アルミホビソ(ローレットツキ)	1
16☆	#02	SS-1092810-SP	SCREW 9/64-40 L=25.4	チラネツ	2
17☆	#02	107-59603	ALUMINUM BOBBIN (DOUBLE-CUT)	アルミホビソ(ローレットツキ)	2
18	#03	400-38870	HOOK ASM.(60L)	カマ(クミ)(60L)	2
19		400-38732	HOOK	フック	(1)
20		400-38868	INNER HOOK	ナカカマ(イトキリナツ)	(1)
21		400-38869	CAP	キャップ	(1)
22		230-58605	TENSION SPRING	チヨウテンハネ	(1)
23☆		214-32000	ADJUSTING SCREW	チヨウセツネツ	(1)
24		214-32109	ADJUSTING SPRING SCREW	チヨウテンハネツメネツ	(1)
25		230-26008	INNER HOOK PRESSER WITH HORN	ツノツキウチガマオサエ	(1)
26		230-58506	NEEDLE GUIDE	ハリウケ	(1)
27		230-26404	FELT	フェルト	(1)
28☆		107-23104	PRESSER SETSCREW	ウチガマオサエトメネツ	(3)
29☆		228-14008	SCREW	ハリウケトメネツ	(2)
30☆		107-23500	IDLING PREVENTION SPRING	クウテンホウウツハネ	(1)
31☆	#03	SS-1092810-SP	SCREW 9/64-40 L=25.4	チラネツ	2
32☆	#03	107-59603	ALUMINUM BOBBIN (DOUBLE-CUT)	アルミホビソ(ローレットツキ)	2
NOTE (注記)			#01... FOR PLC-1710	PLC-1710用	
			#02... FOR PLC-1760	PLC-1760用	
			#03... FOR PLC-1760L	PLC-1760L用	





## 22. AUTOMATIC PRESSER LIFTING MECHANISM COMPONENTS (OPTIONAL PARTS)

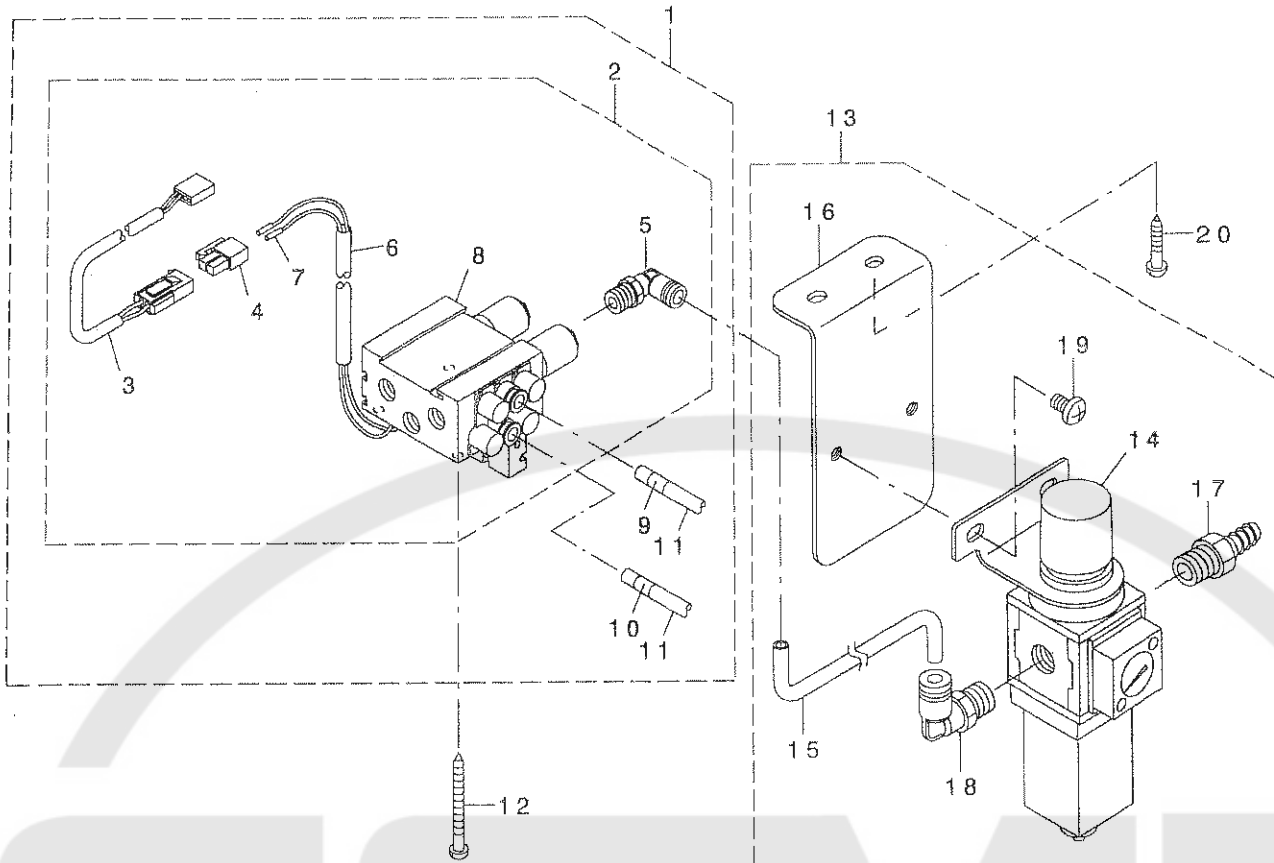
自動押え上げ装置関係 (オプション部品)



REF. NO	NOTE	PART NO.	DESCRIPTION	ヒソメイ	Qty
1		PA-4001501-00	AIR CYLINDER	エアシリンダ*	1
2		SM-6082002-SP	SCREW M8 L=20	ロツカクアナホ* ルト M8 L=20	4
3		213-56506	CYLINDER CONNECTING SCREW	シリンダ* レンケツネジ*	1
4		NM-6080001-SE	NUT M8	ロツカクナツト M8 1ツユ	1
5		SD-0720331-SP	HINGE SCREW D= 7.24 H= 3.3	タ* ソネジ* D=7.24 H=3.3	1
6		213-88509	PRESSER LIFTER LEVER A	シ* ト* ウオサエアケ* レハ* -A	1
7		213-56803	PRESSER LIFTER LEVER B	シ* ト* ウオサエアケ* レハ* -B	1
8		SM-6051002-TP	SCREW M5X0.8 L=10	ロツカクアナホ* ルト M5X0.8 L=10	2
9		213-56704	SHAFT	シ* ト* ウオサエアケ* レハ* -ツ* ク	1
10		PJ-3040651-02	ELBOW	エルホ*	2
11		213-56308	CYLINDER STAY(FRONT)	シリンダ* ステイ(マエ)	1
12		213-56407	CYLINDER STAY(REAR)	シリンダ* ステイ(ウシロ)	1
13		CM-3002000-01	ATTENTION SEAL 16	ユビ* ケカ* チュウイシ-ル(16)	1
14		SS-6151040-SP	SCREW 15/64-28 L=10	ヒラネジ* 15/64-28 L=10	4
15		HX-0029500-0A	WIRE MARK(2)	ワイヤ-マ-ク(2)	1
16		HX-0029500-0B	WIRE MARK(3)	ワイヤ-マ-ク(3)	1

### 23. AIR MECHANISM COMPONENTS (OPTIONAL PARTS)

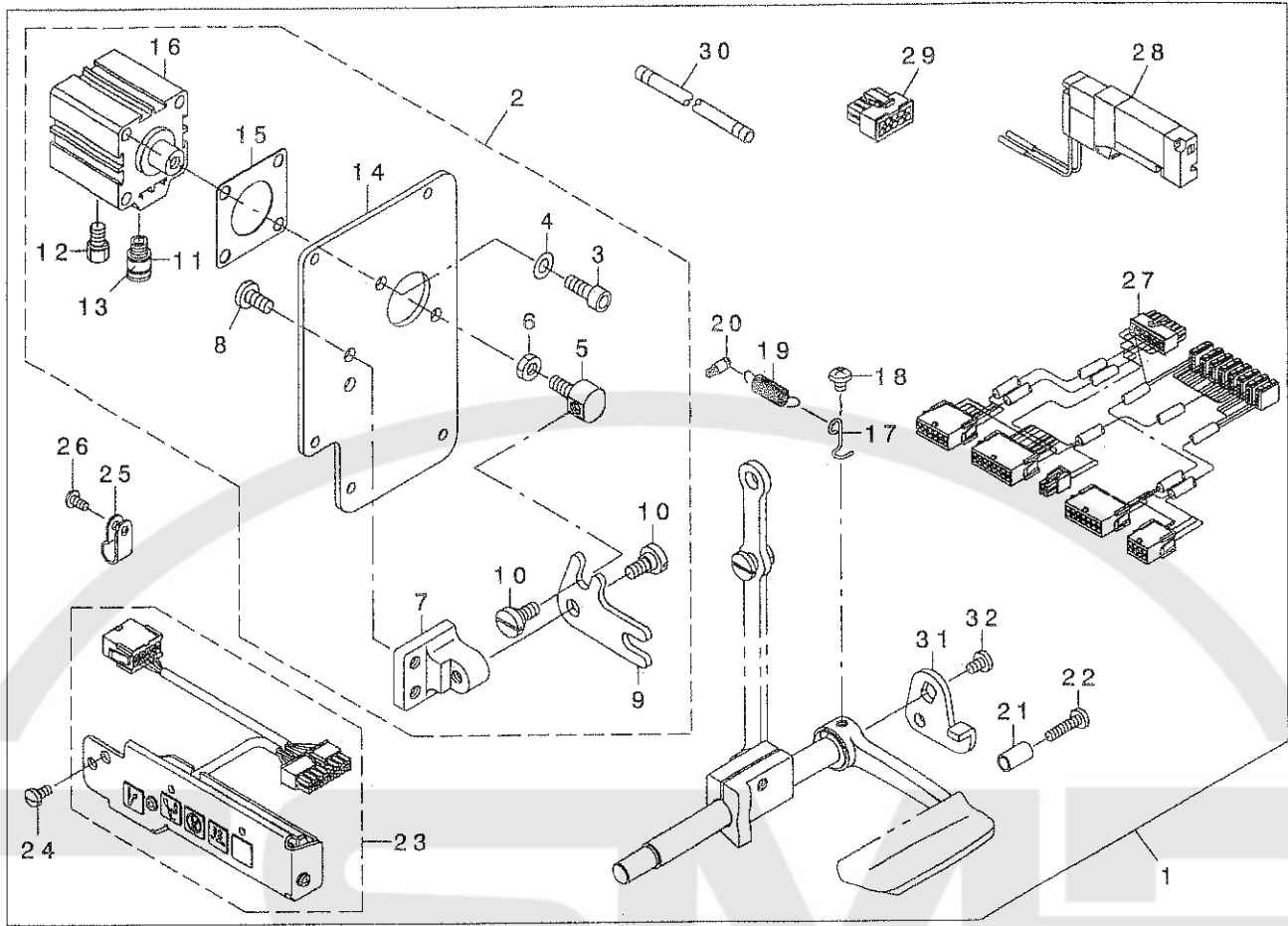
エア-装置関係 (オプション部品)



REF. NO	NOTE	PART NO.	DESCRIPTION	ヒソメイ	Qty
1		400-38906	AIR APPRATUS(P)ASM.	エア-ソウチ(P)(ソウクミ)	1
2		400-38905	ELECTROMAGNETIC VALVE(P)ASM.	テ-ソウ-ハ-ソ(P)(クミ)	(1)
3		400-25359	AK CORD ASM.	AKコードクミ	(1)
4		HK-0346100-20	2-POLE NYLON PLUG	ハウジング 2P	(1)
5		GAK-29010000	ELBOW B	クイツクツキ テB (エルボ)	(1)
6		GAK-A1503000	INSULATION TUBE	セ-ツエンチューブ	(1)
7		HK-0346400-0A	TERMINAL, FEMALE	メスタ-ミナル ハ-ラ	(2)
8		400-38904	MAGNETIC VALVE(P)	テ-ソウ-ハ-ソ(P)	(1)
9		HX-0029500-0A	WIRE MARK(2)	ワイヤ-マーク(2)	(3)
10		HX-0029500-0B	WIRE MARK(3)	ワイヤ-マーク(3)	(3)
11		BT-0600401-EB	TUBE	チューブ	(2)
12		SK-3415001-SE	SCREW D=4.1 L=50	マルモクネジ D=4.1 L=50	4
13		400-38722	FILTER REGULATAR ASM.	フィルタレキ-ユレ-タ(クミ)	1
14		PF-0552170-A0	FILTER REGULATOR	フィルタレキ-ユレ-タ	(1)
15		BT-0600401-EB	TUBE	チューブ	(1)
16		400-38723	FILTER REGULATOR MOUNTING PLAT	フィルタレキ-ユレ-タトリツケイタ	(1)
17		GAK-29011000	NIPPLE	エア-ツキ-テ	(1)
18		GAK-29009000	ELBOW	クイツクツキ テA (エルボ)	(1)
19		SM-4061001-SB	SCREW M6 L=10	ナハ-コネジ M6 L=10	(2)
20		SK-3482501-SE	WOOD SCREW D=4.8 L=25	マルモクネジ D=4.8 L=25	2

24. AUTOMATIC BACK COMPONENTS (FOR PLC-1710, PLC-1760 OPTIONAL PARTS)

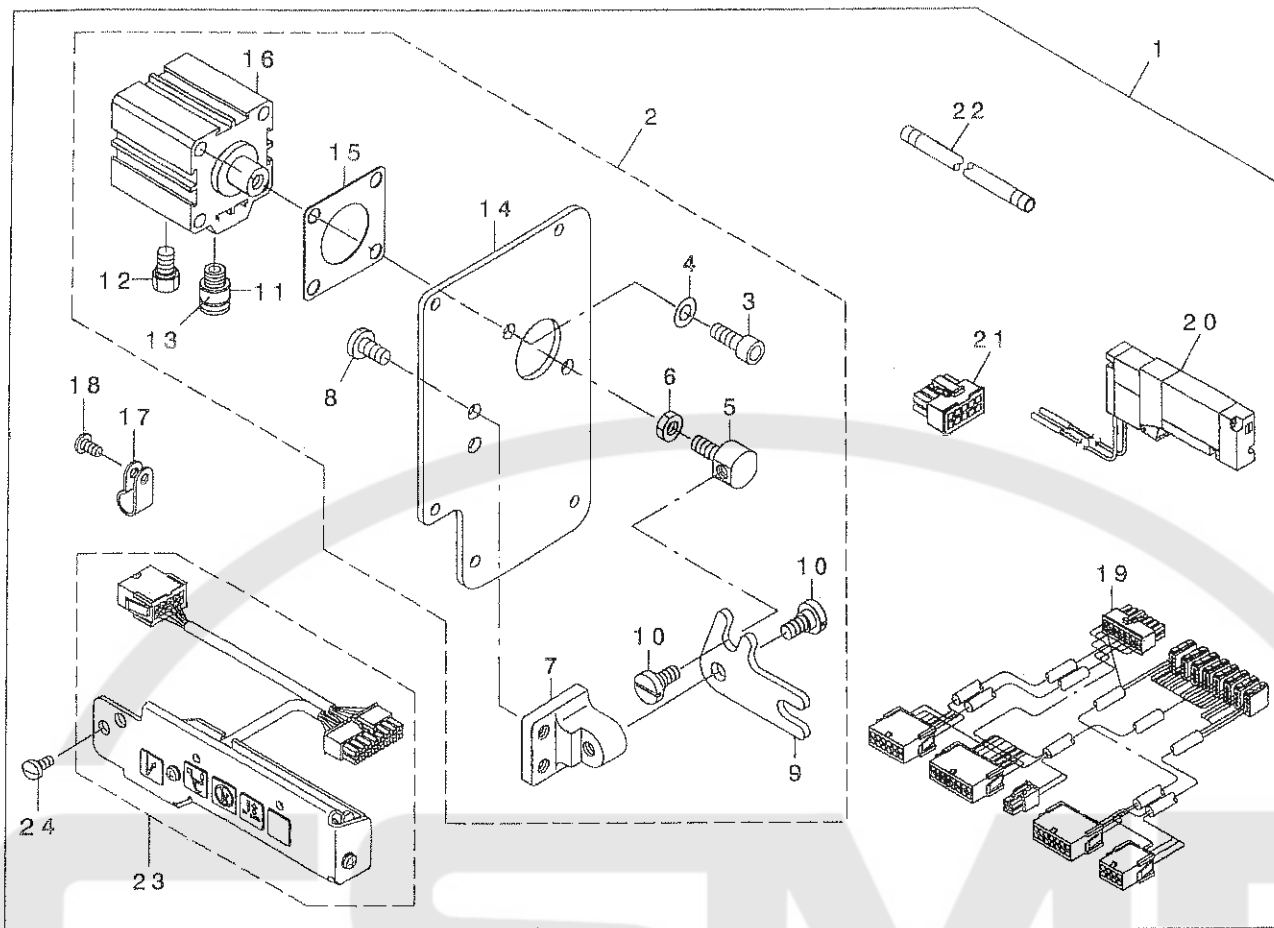
自動バック関係 (PLC-1710, PLC-1760用 オプション部品)



REF. NO	NOTE	PART NO.	DESCRIPTION	ヒソメイ	Qty
1		400-40415	OPTIONAL PARTS (BT)	BTキット (PLC-1710, 1760用)	1
2		400-40660	WINDOW PLATE ASM.	マト イタ(クミ)	1
3		SM-6061602-TP	SCREW M6 L=16	ロツカクアナホ <sup>ホ</sup> 16	(2)
4		WP-0641601-SD	WASHER M6	ヒラサ <sup>ホ</sup> カ <sup>ホ</sup> ネ <sup>ホ</sup> ミカ <sup>ホ</sup> キマ <sup>ホ</sup> M6	(2)
5		213-48602	CYLINDER CONNECTING SCREW	ツリシダ <sup>ホ</sup> -レンカクネジ <sup>ホ</sup>	(1)
6		NM-6060003-SC	NUT M6	ロツカクナツト M6	(1)
7		213-48503	FITTING BASE	ギ <sup>ホ</sup> ヤクネクリソクノツツケ <sup>ホ</sup> ダ <sup>ホ</sup> イ	(1)
8		SS-7151210-SP	SCREW 15/64-28 L=12	マルヒラネジ <sup>ホ</sup> 15/64-28 L=12	(2)
9		213-48701	BACKWARD FEED LINK	ギ <sup>ホ</sup> ヤクネクリソク	(1)
10		SD-0800352-SP	HINGE SCREW D=8 H=3.5	ダ <sup>ホ</sup> ンネジ <sup>ホ</sup> D=8 H=3.5	(2)
11		PJ-3010651-04	HALF UNION	ストレート	(1)
12		PX-0151010-00	MUFFLER	マフラ	(1)
13		HX-0029500-00	WIRE MARK(1)	ワイヤ <sup>ホ</sup> -マ <sup>ホ</sup> ク(1)	(1)
14		213-48909	WIDOW PLATE D	マト <sup>ホ</sup> イタ <sup>ホ</sup> D	(1)
15		213-49105	CYLINDER PACKING	ツリシダ <sup>ホ</sup> ハ <sup>ホ</sup> ツキン	(1)
16		PA-3201502-00	JIG CYLINDER	ジ <sup>ホ</sup> グ <sup>ホ</sup> ツリシダ <sup>ホ</sup>	(1)
17		226-56003	SPRING SUSPENSION	レハ <sup>ホ</sup> -ハ <sup>ホ</sup> ネカ <sup>ホ</sup> ケ	1
18		SS-4120615-SP	SCREW 3/16-28 L=6	ナ <sup>ホ</sup> ハ <sup>ホ</sup> ネジ <sup>ホ</sup> 3/16-28 L=6	1
19		262-26209	SPRING	イト <sup>ホ</sup> キリホ <sup>ホ</sup> ツ <sup>ホ</sup> ヨカ <sup>ホ</sup> スモ <sup>ホ</sup> ト <sup>ホ</sup> ツハ <sup>ホ</sup> ネ	1
20		101-20004	SPRING SUSPENSION	ギ <sup>ホ</sup> ヤクネクリレハ <sup>ホ</sup> - ハ <sup>ホ</sup> ネカ <sup>ホ</sup> ケ	1
21		229-52501	BACK LEVER STOPPER	ハ <sup>ホ</sup> ツクレハ <sup>ホ</sup> -ストッパ <sup>ホ</sup>	1
22		SS-7111810-SP	SCREW 11/64-40 L=18	マルヒラネジ <sup>ホ</sup> 11/64-40 L=18	1
23		400-24849	5RANGE SWITCH ASM.	ゴ <sup>ホ</sup> レンスイッチ(クミ)	1
24		SS-7110840-SP	SCREW 11/64-40 L=7.8	マルヒラネジ <sup>ホ</sup> 11/64-40 L=7.8	2
25		HX-0012300-0A	CABLE CLIP	ケ <sup>ホ</sup> -ブ <sup>ホ</sup> ルクリツツ	3
26		SS-4110815-SP	SCREW 11/64-40 L=8	ナ <sup>ホ</sup> ハ <sup>ホ</sup> ネジ <sup>ホ</sup> 11/64-40 L=8	3
27		400-24864	RELAY CORD E ASM.	チュウカイコ <sup>ホ</sup> -ト <sup>ホ</sup> E(クミ)	1
28		400-40419	ELECTROMAGNETIC VALVE (1) ASM.	デン <sup>ホ</sup> ソウ <sup>ホ</sup> バ <sup>ホ</sup> ヌ(1)(クミ)	1
29		HK-0346101-00	10P CONNECTOR	ハウ <sup>ホ</sup> ショク <sup>ホ</sup> 10P	1
30		400-40671	AIR HOSE ASM. (BT)	エア <sup>ホ</sup> -ホ <sup>ホ</sup> ス(クミ)(BTヨウ)	1
31		226-56102	REVERSE FEED LINK, (1)	ギ <sup>ホ</sup> ヤクネクリソク(1)	1
32		SS-7120760-SP	SCREW 3/16-28 L=7.0	マルヒラネジ <sup>ホ</sup> 3/16-28 L=7	1

25. AUTOMATIC BACK COMPONENTS (FOR PLC-1760L OPTIONAL PARTS)

自動バック関係 (PLC-1760L用 オプション部品)

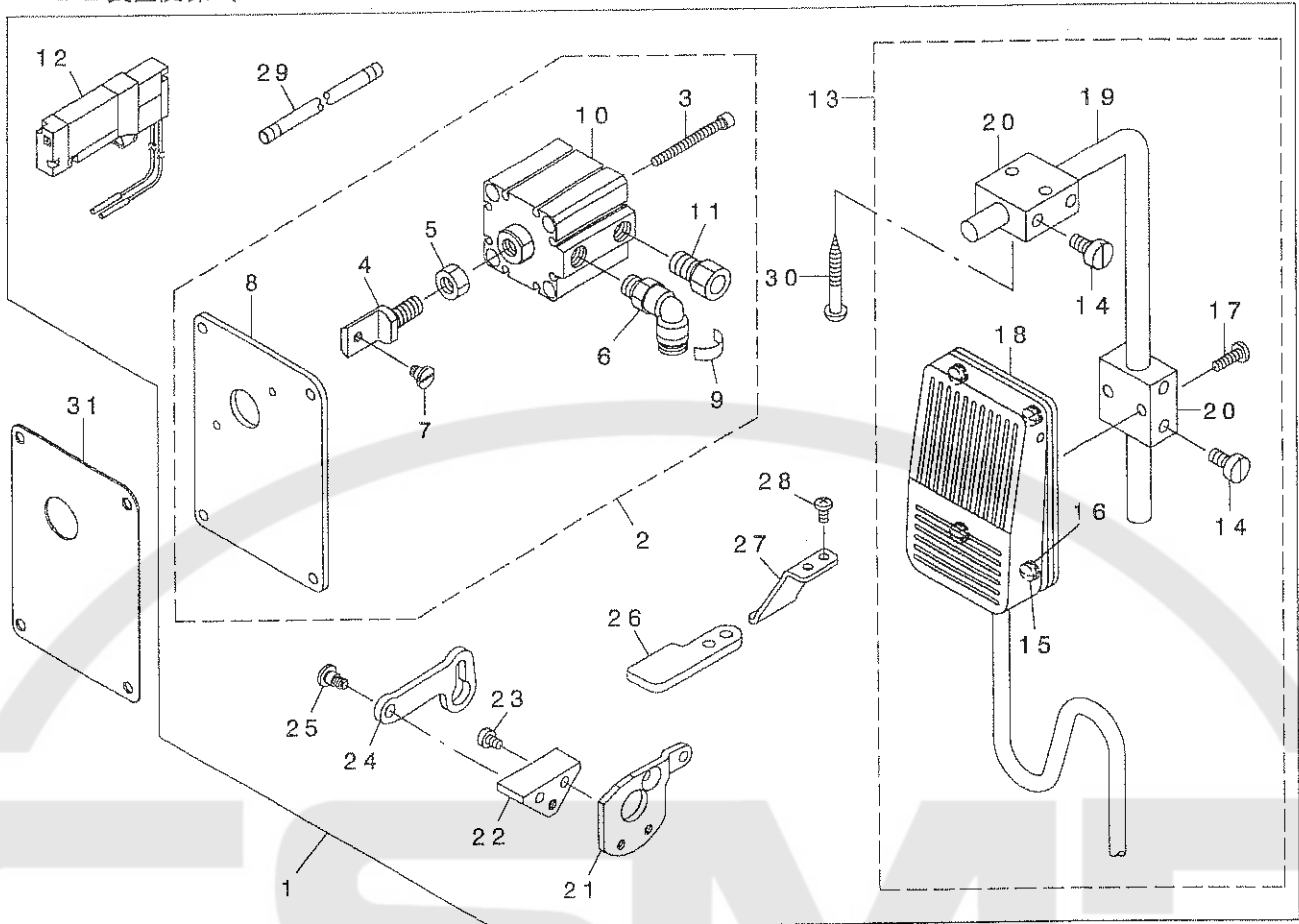


REF. NO	NOTE	PART NO.	DESCRIPTION	品名	Qty
1		400-40469	OPTIONAL PARTS (BT)	BTキット(PLC-1760L用)	1
2		400-40660	WINDOW PLATE ASM.	マトイタ(クミ)	1
3		SM-6061602-TP	SCREW M6 L=16	ロツカクアナホルト	(2)
4		WP-0641601-SD	WASHER M6	ヒラサカネミカキマル M6	(2)
5		213-48602	CYLINDER CONNECTING SCREW	シリンドアレンケツネジ	(1)
6		NM-6060003-SC	NUT M6	ロツカクナツ M6	(1)
7		213-48503	FITTING BASE	キヤククリリソクトリツケダイ	(1)
8		SS-7151210-SP	SCREW 15/64-28 L=12	マルヒラネジ 15/64-28 L=12	(2)
9		213-48701	BACKWARD FEED LINK	キヤククリリンク	(1)
10		SD-0800352-SP	HINGE SCREW D= 8 H= 3.5	ダソネジ D=8 H=3.5	(2)
11		PJ-3010651-04	HALF UNION	ストレート	(1)
12		PX-0151010-00	MUFFLER	マフラ	(1)
13		HX-0029500-00	WIRE MARK(1)	ワイヤマーク(1)	(1)
14		213-48909	WIDOW PLATE D	マトイタ D	(1)
15		213-49105	CYLINDER PACKING	シリンドアホツキン	(1)
16		PA-3201502-00	JIG CYLINDER	ジグシリンド	(1)
17		HX-0012300-0A	CABLE CLIP	ケーブルクリツツ	3
18		SS-4110815-SP	SCREW 11/64-40 L=8	ナホネジ 11/64-40 L=8	3
19		400-24864	RELAY CORD E ASM.	チュウケイコード E(クミ)	1
20		400-40419	ELECTROMAGNETIC VALVE (1) ASM.	デンジバソ(1)(クミ)	1
21		HK-0346101-00	TOP CONNECTOR	ハウソソク 10P	1
22		400-40671	AIR HOSE ASM. (BT)	エアホソ(クミ)(BT用)	1
23		400-24849	5RANGE SWITCH ASM.	ゴレンスイツチ(クミ)	1
24		SS-7110840-SP	SCREW 11/64-40 L=7.8	マルヒラネジ 11/64-40 L=7.8	2



26. DL MECHANISM COMPONENTS (FOR PLC-1760L OPTIONAL PARTS)

DL装置関係 (PLC-1760L用 オプション部品)

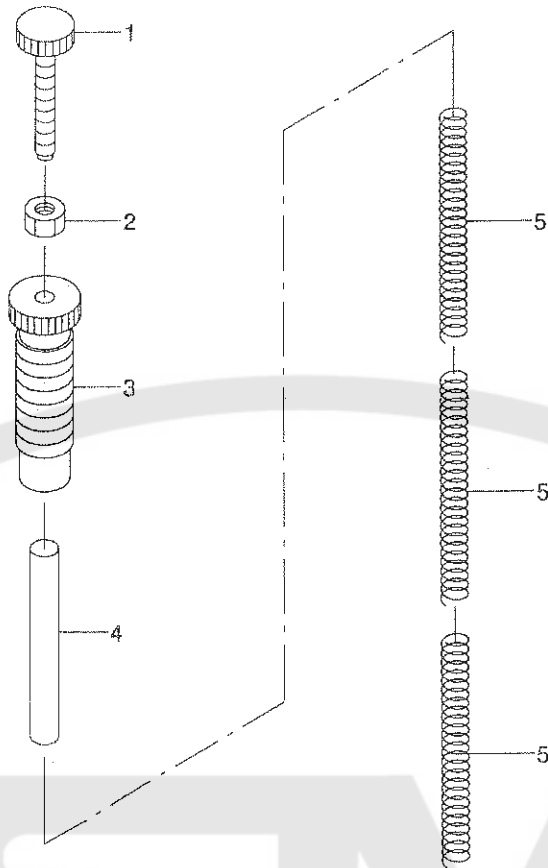


REF. NO	NOTE	PART NO.	DESCRIPTION	品名	Qty
1		400-40416	OPTIONAL PARTS (DL)	DL-23キット(PLC-1760L用)	1
2		400-40663	WINDOW PLATE ASM.	マトイタF(クミ)	1
3		SM-6044002-TP	SCREW	ロックワッシャー	(2)
4		214-38403	CYLINDER CONNECTING SCREW	シリンダ-リンクワッシャー	(1)
5		NM-6080721-SE	NUT M8	ワッシャー M8	(1)
6		PJ-3040651-02	ELBOW	エルボ	(1)
7		SD-0600403-TP	HINGE SCREW	ウツクリア-リダソネ	(1)
8		214-37207	WINDOW PLATE F	マトイタF	(1)
9		HX-0029500-0C	WIRE MARK(4)	ワイヤ-マーク(4)	(1)
10		PA-3202001-00	JIG CYLINDER	シクシリンダ	(1)
11		PX-0151010-00	MUFFLER	マフラ	(1)
12		400-40420	ELECTROMAGNETIC VALVE (4) ASM.	ソレノイド(4)(クミ)	1
13		400-25036	KNEE SWITCH ASM.	オウエゲヒサスイッチ(クミ)	1
14		SS-6151220-SP	SCREW 15/64-28 L=11.5	ヒラネソ 15/64-28 L=11.5	(4)
15		SS-7110710-SL	SCREW 11/64-40 L=7.0	マルヒラネソ 11/64-40 L=7	(4)
16		WF-0480856-SP	WASHER 4.8X8.4X0.8	ヒラネソ 4.8X8.4X0.8	(4)
17		SS-7111410-SP	SCREW 11/64-40 L=14	マルヒラネソ 11/64-40 L=14	(2)
18		GAK-A14040A0	KNEE SWITCH A ASM.	ヒサスイッチA(クミ)	(1)
19		MAT-80231T00	DRIVING BAR, T002	スイッチソウチ(T002)	(1)
20		MAT-80230T00	KNEE SWITCH SUPPORT BASE	スイッチソウチ(T002)	(2)
21		214-38106	STOPPER PLATE B	ストップイタ(B)	1
22		214-38601	MUTUAL VERTICAL LINK SPASER	コウゴシヨウケリンクスパーサ	1
23		SS-6110610-TP	SCREW 11/64-40 L=6	ヒラネソ 11/64-40 L=6	2
24		214-38502	MUTUAL VERTICAL LINK	コウゴシヨウケリンク	1
25		SD-0600454-TP	SHOULDER SCREW	ダソネソ D=6 H=4.5	1
26		214-38205	UPPER FEED STOPPER PLATE	ウエオクリストップイタ	1
27		214-38700	MUTUAL VERTICAL LINK SUPPORT	コウゴシヨウケリンクササエ	1
28		SS-4110815-SP	SCREW 11/64-40 L=8	ナネソ 11/64-40 L=8	2
29		400-40672	AIR HOSE ASM. (DL)	エアホース(クミ)(DL用)	1
30		SK-3514000-SC	WOOD SCREW D=5.1 L=40	マルモクネソ D=5.1 L=40	2
31		214-37306	WINDOW PLATE E PACKING	マトイタEパッキン	1

27. ADDITIONAL SPRING FOR PRESSER BAR COMPONENTS

(FOR PLC-1710, PLC-1760 OPTIONAL PARTS)

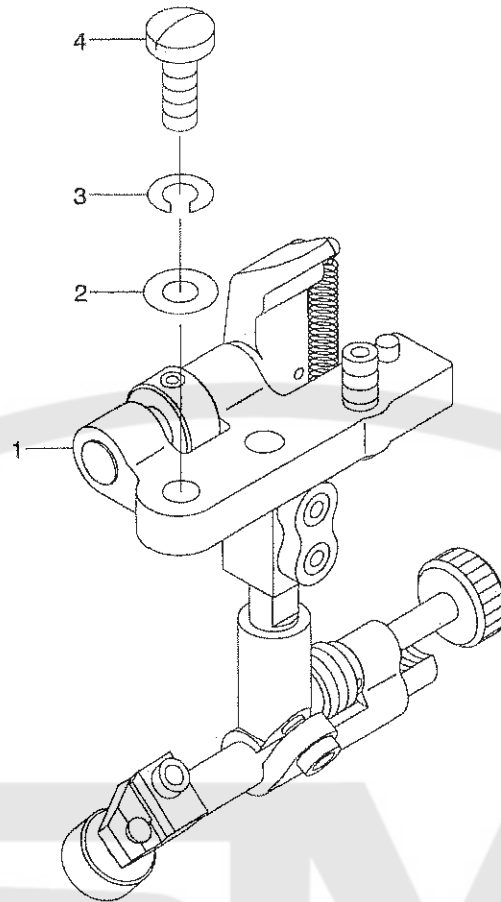
二重コイルばね関係 (PLC-1710, PLC-1760用 オプション部品)



REF. NO	NOTE	PART NO.	DESCRIPTION	ヒ ヅ メ イ	Qty
1		210-06507	ADJUST SCREW B	オサエチヨウセツネジ B	1
2		NS-6110530-SP	NUT 11/64-40	ロツカクナツト 11/64-40	1
3		210-06408	ADJUST SCREW A	オサエチヨウセツネジ A	1
4		213-42407	GUIDE SHAFT	ハネサエツク	1
5		210-06002	ADJUST SPRING B	オサエチヨウセツハネ B	3

28. SUSPENSION SQUARE COMPONENTS (OPTIONAL PARTS)

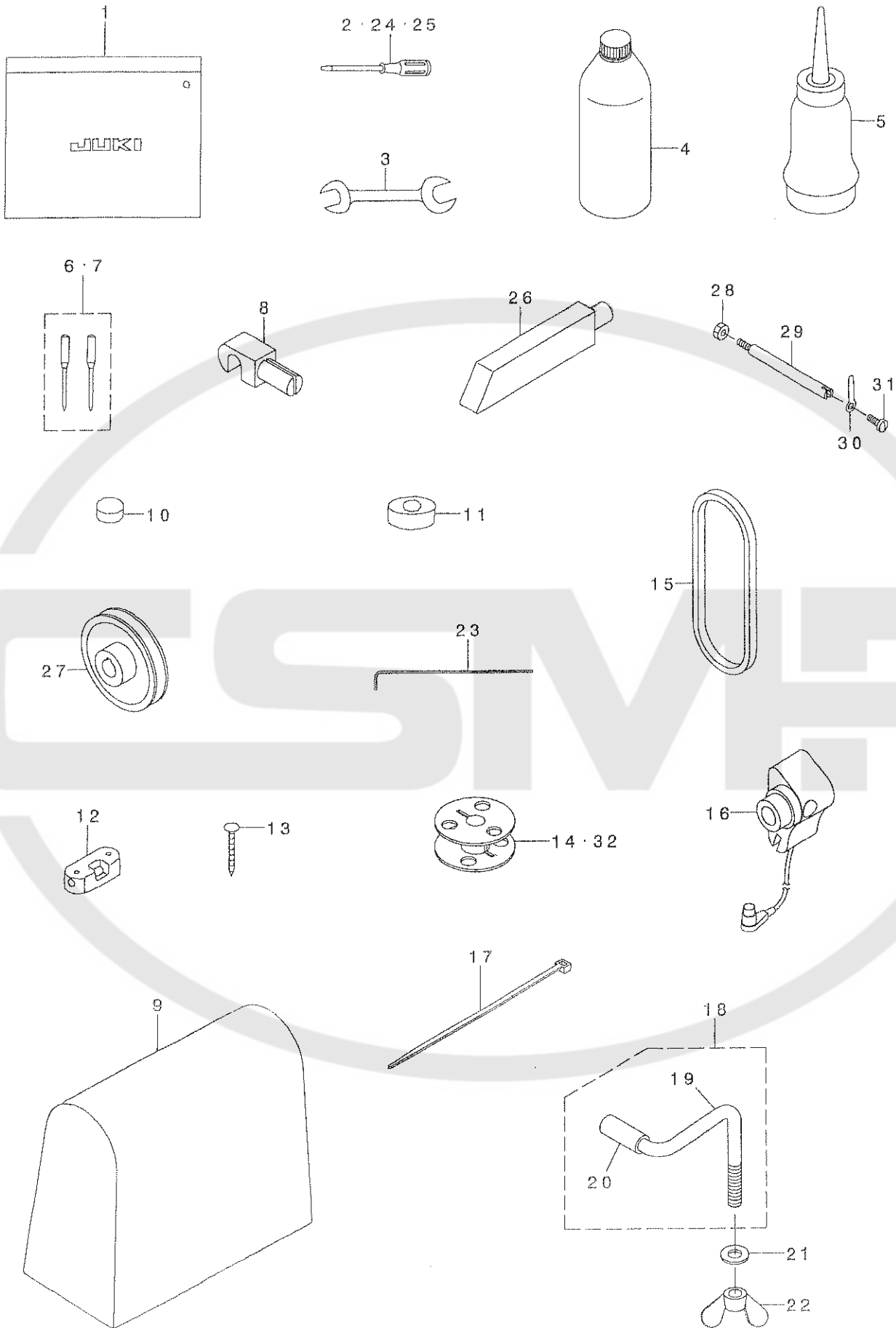
吊り定規関係 (オプション部品)



REF. NO	NOTE	PART NO.	DESCRIPTION	とよめい	Qty
1		MAH-152010A0	RULER	ツリシヨウキ (クミ)	1
2		WP-0621016-SD	WASHER 6.2X13X1	ヒラサカネ 6.2X13X1	2
3		WS-0610002-KN	SPRING WASHER 6.1X12.2X1.5	ハネサカネ M6	2
4		SS-7151610-SP	SCREW 15/64-28 L=16	マルヒラネジ 15/64-28 L=16	2

29. ACCESSORIES PARTS COMPONENTS


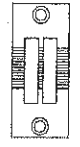

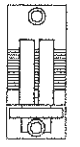
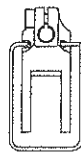
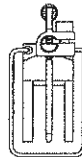
付属品関係


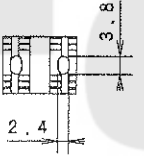
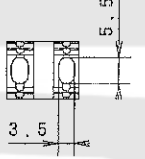
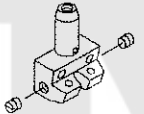
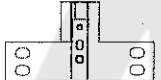


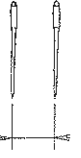
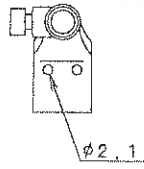
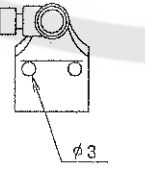
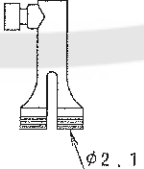
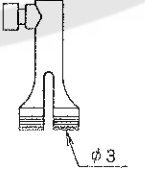
REF. NO.	NOTE	PART NO.	DESCRIPTION	品名	Qty
1		B9101-552-000	ACCESSORY BOX	フツクヒンハコ	1
2		229-33006	SCREW DRIVER, LARGE	トライハ - (タイ)	1
3		B9113-012-000	WRENCH (9X10)	リョクチスハナ(シヨ-)	1
4		MDF-RX2700C0	NEW DEFRIX OIL NO.2(700CC)	デフレツクスオイルNO.2(700CC)	1
5		J1067-000-000	OILER	アアラサシ	1
6	#04	MC-3210020-02	NEEDLE 134-35 #200-2	ハリ 134-35 #200-2	1
7	#05	MC-3210013-02	NEEDLE 134-35 #130	シユメツツハ リ134-35 #130(2ホ)	1
8		B8213-012-000	BED HINGE CONNECTION	ヒンツシク	2
9		105-29808	COVER	トウフヒニールカバー	1
10	#01	B8206-012-000	FELT CUSHION	トーフクツシヨシ	4
11	#01	B8209-012-000	RUBBER CUSHION	トーフササエゴシ	4
12	#01	105-29600	WASHER	ヒンツサ	2
13	#01	105-39906	SET NAIL	トメクギ	8
14	#06	107-59603	ALUMINUM BOBBIN (DOUBLE-CUT)	アルミホビン(ローレットツキ)	2
15	#02	MTJ-VH00530A	V BELT 53INCH	Vベルト 53インチ	1
16	#02	400-26920	SYNCHRONIZER ASM	シンクロクミ	1
17	#02	EA-9500B01-00	CABLE BAND	ソクセンバンド	3
18		400-38827	BED CLAMP STICK ASM.	トウフオサエホウ(クミ)	1
19		400-38828	BED CLAMP STICK	トウフオサエホウ	(1)
20		BT-1200801-EF	TUBE	チューブ	(0.03)
21		WP-0841601-SC	WASHER 8.4X17.4X1.6	ヒラサカネ ミカキマル M8	1
22		NM-9080001-SC	NUT	チヨウナツト	1
23	#06	107-77407	WRENCH 2.5MM	ロツカクレンチ2.5MM	1
24		B9110-012-000	SCREW DRIVER, MIDDLE	トライハ - (チユウ)	1
25		B9111-012-000	SCREW DRIVER, SMALL	トライハ - (シヨ-)	1
26		105-28800	FRAME SUPPORT BAR	トウフササエホウ	1
27	#02	MTS-P00700B0	MOTOR PULLEY ASM. P.C.D 70	モータプーリクミ 70	1
28	#02	NS-6150430-SP	NUT 15/64-28	ロツカクナツト 15/64-28	1
29	#02	D7101-245-E00	SYNCHRONIZER HOLDER STUD	ケンシユツキササエシク	1
30	#02	B9109-246-000	DETECTOR SUPPORT PLATE	ケンシユツキササエイタ	1
31	#02	SS-7110710-SP	SCREW 11/64-40 L=7	マルヒラネツ 11/64-40 L=7	1
32	#03	107-59603	ALUMINUM BOBBIN (DOUBLE-CUT)	アルミホビン(ローレットツキ)	1
	NOTE (注記)	#01... HEAD ONLY, HEAD AND MOTOR DELIVERY ONLY		頭部のみ、 頭部とモータ出荷のみ	
		#02... OPTIONAL PARTS (FOR PLC-1760L)		オプション部品(PLC-1760L用)	
		#03... FOR PLC-1710		PLC-1710用	
		#04... FOR PLC-1760L		PLC-1760L用	
		#05... FOR PLC-1710, PLC-1760		PLC-1710, PLC-1760用	
		#06... FOR PLC-1760, PLC-1760L		PLC-1760, PLC-1760L用	

30. TABLE OF EXCHANGING GAUGE PARTS (FOR PLC-1760, PLC-1760L)

交換ゲージ一覧表 (PLC-1760, PLC-1760L用)

PLC-1760	○				○		○		○	
PLC-1760L	○				○		○		○	
NEEDLE GAUGE SIZE 針 幅	THROAT PLATE 針 板				THROAT PLATE FOR LOWER TAPE ATTACHING 下テープ付用針板		PRESSER FOOT ASM. 押え足(組)		PRESSER FOOT WITH GUIDE ASM. ガイド付き押え足(組)	
	 Stitch length 縫ピッチ: 9mm		 Stitch length 縫ピッチ: 12mm		 Stitch length 縫ピッチ: 9mm					
mm	Ref.No	Part No.	Ref.No	Part No.	Ref.No	Part No.	Ref.No	Part No.	Ref.No	Part No.
6	1	400-38996	-	-	6	400-39004	10	400-38800	14	400-38810
8	2	400-38995	-	-	7	400-39001	11	400-38797	15	400-38808
10	3	400-38994	5	400-38893	8	400-38999	12	400-38795	16	400-38806
12	4	400-38993	-	-	9	400-38997	13	400-38792	17	400-38802

PLC-1760	○				○		○	
PLC-1760L	○				○		○	
NEEDLE GAUGE SIZE 針 幅	FEED 送 り				NEEDLE CLAMP ASM. 針留(組)		THROAT PLATE HOLDER 針板受け	
	 2.4		 3.5					
mm	Ref.No	Part No.	Ref.No	Part No.	Ref.No	Part No.	Ref.No	Part No.
6	18	400-39009	-	-	23	400-38778	27	400-38791
8	19	400-39008	-	-	24	400-38776	28	400-38789
10	20	400-39007	22	400-38897	25	400-38774	29	400-38787
12	21	400-39006	-	-	26	400-38772	30	400-38785

PLC-1760	○				○		○	
PLC-1760L	○				○		○	
NEEDLE GAUGE SIZE 針 幅	FEED FOOT ASM. 送り足(組)				FEED FOOT FOR GUIDE ガイド用送り足			
	 φ2.1		 φ3		 φ2.1		 φ3	
mm	Ref.No	Part No.	Ref.No	Part No.	Ref.No	Part No.	Ref.No	Part No.
6	31	400-38846	-	-	36	400-38854	-	-
8	32	400-38844	-	-	37	400-38852	-	-
10	33	400-38842	35	400-38898	38	400-38850	40	400-39271
12	34	400-38840	-	-	39	400-38848	-	-

REF. NO	NOTE	PART NO.	DESCRIPTION	品名	Qty
1		400-38996	THROAT PLATE(6MM)	イトキリヨウハリイタ(6MM)	1
2		400-38995	THROAT PLATE(8MM)	イトキリヨウハリイタ(8MM)	1
3		400-38994	THROAT PLATE(10MM)	イトキリヨウハリイタ(10MM)	1
4		400-38993	THROAT PLATE(12MM)	イトキリヨウハリイタ(12MM)	1
5		400-38893	THROAT PLATE(10MM 60L)	ハリイタ(10MM 60Lヨウ)	1
6		400-39004	THROAT PLATE(6MM)ASM.	シタテ-ア ツケヨウハリイタ(6MM)(クミ)	1
7		400-39001	THROAT PLATE(8MM)ASM.	シタテ-ア ツケヨウハリイタ(8MM)(クミ)	1
8		400-38999	THROAT PLATE(10MM)ASM.	シタテ-ア ツケヨウハリイタ(10MM)(クミ)	1
9		400-38997	THROAT PLATE(12MM)ASM.	シタテ-ア ツケヨウハリイタ(12MM)(クミ)	1
10	#01	400-38800	PRESSER FOOT(6MM)ASM.	オサエアツ(6MM)(クミ)	1
11	#01	400-38797	PRESSER FOOT(8MM)ASM.	オサエアツ(8MM)(クミ)	1
12		400-38795	PRESSER FOOT(10MM)ASM.	オサエアツ(10MM)(クミ)	1
13	#01	400-38792	PRESSER FOOT(12MM)ASM.	オサエアツ(12MM)(クミ)	1
14	#01	400-38810	PRESSER FOOT WITH GUIDE(6MM)AS	センタ-カ イト ツキオサエアツ(6MM)(ク)	1
15	#01	400-38808	PRESSER FOOT WITH GUIDE(8MM)AS	センタ-カ イト ツキオサエアツ(8MM)(ク)	1
16		400-38806	PRESSER FOOT WITH GUIDE(10MM)A	センタ-カ イト ツキオサエアツ(10MM)(ク)	1
17	#01	400-38802	PRESSER FOOT WITH GUIDE(12MM)A	センタ-カ イト ツキオサエアツ(12MM)(ク)	1
18		400-39009	FEED(6MM)	オクリハ(6MM)	1
19		400-39008	FEED(8MM)	オクリハ(8MM)	1
20		400-39007	FEED(10MM)	オクリハ(10MM)	1
21		400-39006	FEED(12MM)	オクリハ(12MM)	1
22		400-38897	FEED(10MM 60L)	オクリハ(10MM 60Lヨウ)	1
23	#01	400-38778	NEEDLE CLAMP(6MM)ASM.	ハリト ヌ(6MM)(クミ)	1
24	#01	400-38776	NEEDLE CLAMP(8MM)ASM.	ハリト ヌ(8MM)(クミ)	1
25		400-38774	NEEDLE CLAMP(10MM)ASM.	ハリト ヌ(10MM)(クミ)	1
26	#01	400-38772	NEEDLE CLAMP(12MM)ASM.	ハリト ヌ(12MM)(クミ)	1
27	#01	400-38791	THROAT PLATE HOLDER(6MM)	ハリイタウケ(6MM)	1
28	#01	400-38789	THROAT PLATE HOLDER(8MM)	ハリイタウケ(8MM)	1
29		400-38787	THROAT PLATE HOLDER(10MM)	ハリイタウケ(10MM)	1
30	#01	400-38785	THROAT PLATE HOLDER(12MM)	ハリイタウケ(12MM)	1
31		400-38846	FEED FOOT(6MM)ASM.	オクリアツ(6MM)(クミ)	1
32		400-38844	FEED FOOT(8MM)ASM.	オクリアツ(8MM)(クミ)	1
33		400-38842	FEED FOOT(10MM)ASM.	オクリアツ(10MM)(クミ)	1
34		400-38840	FEED FOOT(12MM)ASM.	オクリアツ(12MM)(クミ)	1
35		400-38898	FEED FOOT(10MM 60L)ASM.	オクリアツ(10MM 60Lヨウ)(クミ)	1
36		400-38854	FEED FOOT FOR GUIDE(6MM)ASM.	カ イト ヨウオクリアツ(6MM)(クミ)	1
37		400-38852	FEED FOOT FOR GUIDE(8MM)ASM.	カ イト ヨウオクリアツ(8MM)(クミ)	1
38		400-38850	FEED FOOT FOR GUIDE(10MM)ASM.	カ イト ヨウオクリアツ(10MM)(クミ)	1
39		400-38848	FEED FOOT FOR GUIDE(12MM)ASM.	カ イト ヨウオクリアツ(12MM)(クミ)	1
40		400-39271	FEED FOOT FOR GUIDE(10MM 60L)	カ イト ヨウオクリアツ(10MM 60L)(クミ)	1

NOTE (注記)

#01...FOR PLC-1760

PLC-1760用

NUMERICAL INDEX OF PARTS

索引

PART NO 品番	PAGE 頁	REF NO	PART NO 品番	PAGE 頁	REF NO	PART NO 品番	PAGE 頁	REF NO	PART NO 品番	PAGE 頁	REF NO
BT-0500300-EA	25	21	B8206-012-000	40	10	HX-0029500-00	34	13	RE-0800000-KO	23	10
BT-0600401-EB	33	11	B8209-012-000	40	11	HX-0029500-00	35	13	RE-0900000-KO	12	1
BT-0600401-EB	33	15	B8213-012-000	40	8				RE-0900000-KO	14	61
BT-1200801-EF	40	20	B9101-552-000	40	1	J1067-000-000	40	5	RO-0922702-00	12	45
B1114-517-000	2	52	B9109-246-000	40	30				RO-0922702-00	14	45
B1129-051-000	2	38	B9110-012-000	40	24	MAH-152010A0	38	1	RO-0922702-00	24	14
B1132-521-000	2	23	B9111-012-000	40	25	MAT-80230T00	36	20			
B1148-555-000	24	11	B9113-012-000	40	3	MAT-80231T00	36	19	SB-1200002-00	4	54
B1203-512-000	4	26				MC-3210013-00	6	13	SD-0380551-SL	2	24
B1210-051-000	4	10	CM-3002000-01	2	33	MC-3210013-00	6	36	SD-0470281-SP	21	19
B1214-019-000	4	32	CM-3002000-01	32	13	MC-3210013-02	40	7	SD-0470281-SP	22	8
B1308-055-000	4	35	CM-3002001-B1	2	29	MC-3210020-00	6	37	SD-0600403-TP	36	7
B1309-055-000	4	36	CQ-2020000-00	4	9	MC-3210020-02	40	6	SD-0600454-TP	36	25
B1310-055-000	4	37	CQ-2020000-00	4	18	MDF-RX2700C0	40	4	SD-0640322-TP	4	41
B1312-563-000-A	4	45	CQ-2020000-00	4	73	MTJ-VH00530A	40	15	SD-0640322-TP	4	42
B1313-055-000	4	48	CQ-2020000-00	6	32	MTS-P00700B0	40	27	SD-0640851-SP	22	46
B1314-055-000	4	39	CQ-2020000-00	12	51				SD-0700451-TP	23	18
B1401-246-000	6	33	CQ-2020000-00	14	51	NM-6030001-SC	31	10	SD-0700451-TP	23	20
B1410-771-000	6	24	CQ-2020000-00	16	21	NM-6040002-SE	30	27	SD-0720331-SP	32	5
B1411-057-0A0	6	8	CQ-2020000-00	25	13	NM-6040002-SE	30	30	SD-0800352-SP	34	10
B1411-057-000	6	9	CQ-2020000-00	25	15	NM-6050001-SD	23	16	SD-0800352-SP	35	10
B1412-051-000	6	11	CQ-2020000-00	25	26	NM-6050001-SE	30	14	SD-0800402-TP	12	5
B1412-051-000	25	19	CQ-2020000-00	25	39	NM-6050001-SE	30	18	SD-0800402-TP	12	34
B1414-232-000	6	23	CQ-2520000-00	8	38	NM-6050001-SE	30	43	SD-0800402-TP	14	34
B1414-555-000	8	17	CQ-2520000-00	10	53	NM-6050001-SE	30	47	SD-0800402-TP	14	65
B1414-555-000	8	21	CQ-2520000-00	25	20	NM-6060003-SC	34	6	SD-0900701-TP	12	23
B1414-555-000	10	17	CQ-3000000-FO	8	15	NM-6060003-SC	35	6	SD-0900701-TP	14	25
B1414-555-000	10	21	CQ-3000000-FO	8	16	NM-6080001-SE	32	4	SD-1000801-SH	12	55
B1437-051-000	6	4	CQ-3000000-FO	10	32	NM-6080721-SE	36	5	SD-1000801-SH	14	55
B1462-053-000	8	47	CQ-3000000-FO	10	33	NM-6160511-SE	30	17	SK-3241601-SC	31	13
B1462-053-000	10	47	CQ-3030000-00	4	8	NM-6160511-SE	30	48	SK-3415001-SE	33	12
B1467-053-0A0	8	25	CQ-5050000-00	4	11	NM-9080001-SC	40	22	SK-3482500-SC	31	16
B1467-053-0A0	10	25	CS-095081A-SH	18	3	NS-6110310-SP	21	20	SK-3482501-SE	33	20
B1468-053-000	8	26	CS-095081A-SH	20	3	NS-6110310-SP	22	37	SK-3514000-SC	36	30
B1468-053-000	10	26	CS-0950810-SH	4	22	NS-6110310-SP	24	26	SM-1050801-SC	10	73
B1502-246-000	8	44	CS-1201010-SH	12	2	NS-6110530-SP	8	35	SM-3031401-SE	31	9
B1502-246-000	10	44	CS-1201010-SH	14	62	NS-6110530-SP	10	58	SM-4041001-SC	30	26
B1526-527-00G	10	65	CS-1201011-SH	12	3	NS-6110530-SP	37	2	SM-4041201-SC	30	28
B1529-890-00C-A	24	7	CS-1201011-SH	14	63	NS-6150310-SP	12	59	SM-4042001-SC	30	29
B1604-012-000-A	16	19				NS-6150310-SP	14	59	SM-4051405-SE	30	13
B1639-051-000	4	47	D1455-055-B00	8	33	NS-6150310-SP	16	18	SM-4051405-SE	30	42
B1816-512-000	18	5	D1456-055-B00	8	32	NS-6150430-SP	8	52	SM-4061001-SB	2	60
B1816-512-000	20	5	D2461-481-C00	14	9	NS-6150430-SP	10	55	SM-4061001-SB	33	19
B1905-520-0A0	4	70	D2611-555-B00-A	26	5	NS-6150430-SP	12	6	SM-6030602-TP	6	12
B1905-520-000	4	71	D2611-555-B00-A	26	12	NS-6150430-SP	14	66	SM-6040552-TP	27	19
B1906-051-000	4	4	D3162-555-B00	21	21	NS-6150430-SP	40	28	SM-6040552-TP	27	24
B1907-057-000	4	72	D3162-555-B00	24	25	NS-6620310-SP	2	53	SM-6040552-TP	28	21
B3025-141-H00-A	12	17	D3168-555-H0B	24	27	NS-6680320-SP	12	24	SM-6040800-SP	24	31
B3025-141-H00-A	14	77	D7101-245-E00	40	29	NS-6680320-SP	14	26	SM-6040802-TP	18	23
B3120-125-000	21	11	D8232-241-E00	31	21				SM-6040802-TP	20	23
B3120-125-000	22	16				PA-3201502-00	34	16	SM-6040802-TP	27	16
B3125-012-000	22	30	EA-9500B00-00	8	14	PA-3201502-00	35	16	SM-6040802-TP	28	15
B3125-527-000	22	29	EA-9500B00-00	10	35	PA-3202001-00	36	10	SM-6044002-TP	36	3
B3126-012-000	21	8	EA-9500B00-00	25	9	PA-4001501-00	32	1	SM-6051002-TP	32	8
B3126-012-000	22	11	EA-9500B01-00	6	31	PF-0552170-A0	33	14	SM-6051402-TP	10	69
B3128-051-000	21	4	EA-9500B01-00	16	17	PH-0300062-C0	18	26	SM-6051602-TP	23	8
B3128-051-000	22	12	EA-9500B01-00	25	40	PH-0300062-C0	20	26	SM-6051602-TP	23	12
B3128-527-000	22	22	EA-9500B01-00	40	17	PJ-3010651-04	34	11	SM-6051602-TP	23	14
B3129-053-000	22	39				PJ-3010651-04	35	11	SM-6052002-TP	10	50
B3129-526-000	21	10	GAK-A14040A0	36	18	PJ-3040651-02	32	10	SM-6061202-TP	23	2
B3129-526-000	22	14	GAK-A1503000	33	6	PJ-3040651-02	36	6	SM-6061602-TP	16	25
B3137-051-0A0	21	5	GAK-29009000	33	18	PS-0500202-KP	25	30	SM-6061602-TP	18	21
B3137-527-0A0	22	19	GAK-29010000	33	5	PS-0600502-KP	21	22	SM-6061602-TP	20	21
B3138-512-000	2	58	GAK-29011000	33	17	PS-0600502-KP	22	4	SM-6061602-TP	34	3
B3138-527-000	22	26				PX-0151010-00	34	12	SM-6061602-TP	35	3
B3139-527-000	22	21	HK-0346100-20	33	4	PX-0151010-00	35	12	SM-6061610-SC	30	12
B3141-527-000	22	28	HK-0346101-00	34	29	PX-0151010-00	36	11	SM-6061610-SC	30	36
B3142-527-000	22	20	HK-0346101-00	35	21				SM-6061802-TP	12	40
B3143-527-000	22	18	HK-0346400-0A	33	7	RC-0560711-KP	24	12	SM-6061802-TP	14	40
B3205-210-000	24	10	HX-0012300-0A	34	25	RC-0740811-KP	16	11	SM-6062502-TP	8	37
B3214-047-000	24	28	HX-0012300-0A	35	17	RE-0400000-KO	14	11	SM-6062502-TP	23	22
B3416-552-000	10	78	HX-0029500-0A	32	15	RE-0500000-KO	4	46	SM-6082002-SP	32	2
B3428-521-000	23	25	HX-0029500-0A	33	9	RE-0500000-KO	10	79	SM-8050502-TP	16	6
B3508-512-000	25	31	HX-0029500-0B	32	16	RE-0500000-KO	24	13	SM-8050602-TP	10	84
B3538-112-000	25	33	HX-0029500-0B	33	10	RE-0500711-KP	16	20	SM-8050602-TP	10	88
B3112-220-000	31	7	HX-0029500-0C	36	9	RE-0800000-KO	10	37	SM-8050602-TP	24	20



NUMERICAL INDEX OF PARTS

索引

PART NO 品番	PAGE 頁	REF NO	PART NO 品番	PAGE 頁	REF NO	PART NO 品番	PAGE 頁	REF NO	PART NO 品番	PAGE 頁	REF NO
SM-8050612-TP	12	52	SS-6153040-SP	31	22	SS-8660530-TP	20	25	105-02300	24	21
SM-8050612-TP	14	52	SS-6661110-SP	4	24	SS-8660610-TP	8	8	105-09701	8	22
SM-8052502-TP	23	15	SS-7080510-TP	6	35	SS-8660610-TP	10	8	105-09701	10	22
SM-8060602-TP	4	28	SS-7090510-SP	23	26	SS-8660610-TP	12	4	105-28800	40	26
SM-8080802-TP	6	21	SS-7090520-SP	22	27	SS-8660610-TP	12	21	105-29600	40	12
SM-8080812-TP	4	14	SS-7090520-TP	2	27	SS-8660610-TP	14	23	105-29808	40	9
SM-8080812-TP	4	59	SS-7090530-SP	27	12	SS-8660610-TP	14	64	105-39906	40	13
SM-9061203-SE	23	31	SS-7090710-SP	16	31	SS-8660612-TP	4	40	106-18304	24	8
SS-1092810-SP	29	14	SS-7090910-SP	6	10	SS-8660612-TP	4	62	107-03205	22	38
SS-1092810-SP	29	16	SS-7090910-TP	12	32	SS-8660612-TP	8	3	107-04807	24	19
SS-1092810-SP	29	31	SS-7090910-TP	14	32	SS-8660612-TP	10	3	107-13402	27	15
SS-2090710-TP	2	19	SS-7091410-SP	24	15	SS-8660810-TP	4	16	107-13501	10	76
SS-2090710-TP	2	39	SS-7110510-SP	8	20	SS-8660810-TP	4	21	107-13766	10	56
SS-2090710-TP	2	57	SS-7110510-SP	10	20	SS-8660810-TP	18	9	107-13808	10	54
SS-2090810-SP	28	8	SS-7110510-SP	25	12	SS-8660810-TP	20	9	107-14202	10	72
SS-3090610-SP	25	17	SS-7110710-SL	36	15	SS-8661030-SP	4	53	107-14509	10	82
SS-4080610-SP	21	18	SS-7110710-SP	4	57				107-14608	10	83
SS-4080620-TP	2	49	SS-7110710-SP	12	7	TA-0550604-RO	2	30	107-15001	10	63
SS-4080620-TP	2	68	SS-7110710-SP	14	3	TA-0550604-RO	2	32	107-15100	10	62
SS-4110615-SP	25	34	SS-7110710-SP	14	67	TA-0620504-RO	2	10	107-15308	10	68
SS-4110815-SP	2	5	SS-7110710-SP	25	32	TA-0750704-RO	2	28	107-15704	10	64
SS-4110815-SP	2	11	SS-7110710-SP	40	31	TA-0750704-RO	4	44	107-16504	10	77
SS-4110815-SP	2	14	SS-7110830-SP	6	17	TA-0750704-RO	8	10	107-18203	10	71
SS-4110815-SP	2	43	SS-7110830-SP	10	81	TA-0750704-RO	10	10	107-23104	29	12
SS-4110815-SP	26	6	SS-7110840-SP	31	3	TA-1050504-RO	2	31	107-23104	29	28
SS-4110815-SP	26	13	SS-7110840-SP	34	24	TA-1050504-RO	2	41	107-23401	29	8
SS-4110815-SP	34	26	SS-7110840-SP	35	24	TA-1250504-RO	2	15	107-23500	29	6
SS-4110815-SP	35	18	SS-7110910-TP	6	15	TA-1450404-RO	2	56	107-23500	29	30
SS-4110815-SP	36	28	SS-7110910-TP	8	41	TA-2100904-RO	2	51	107-41106	21	14
SS-4111215-SP	2	2	SS-7110910-TP	10	42				107-41106	22	33
SS-4120615-SP	34	18	SS-7110910-TP	12	9	WP-0320501-SC	31	12	107-48101	31	11
SS-4150915-SP	2	7	SS-7110910-TP	14	69	WP-0450801-SD	25	37	107-55205	31	15
SS-5090610-SP	2	3	SS-7110910-TP	21	23	WP-0480856-SP	36	16	107-55254	31	14
SS-5110740-TP	31	4	SS-7110910-TP	22	42	WP-0482086-SD	8	34	107-59603	29	15
SS-5110810-SP	27	10	SS-7111120-TP	10	75	WP-0501046-SC	8	18	107-59603	29	17
SS-5110810-SP	28	6	SS-7111120-TP	25	36	WP-0501046-SC	10	18	107-59603	29	32
SS-6090520-SP	24	16	SS-7111410-SP	36	17	WP-0502616-SD	14	17	107-59603	40	14
SS-6090612-TP	16	4	SS-7111410-TP	12	30	WP-0612056-SD	14	5	107-59603	40	32
SS-6090620-SP	2	66	SS-7111410-TP	14	30	WP-0612076-SP	16	26	107-74305	10	61
SS-6090620-SP	27	11	SS-7111810-SP	34	22	WP-0612076-SP	18	22	107-77407	40	23
SS-6090620-SP	28	7	SS-7112420-SP	14	19	WP-0612076-SP	20	22	110-45101	21	15
SS-6090620-TP	24	22	SS-7120710-SP	14	13	WP-0621016-SD	38	2	110-45101	22	15
SS-6090630-SP	16	28	SS-7120760-SP	4	55	WP-0641601-SD	34	4	110-72402	21	16
SS-6090630-TP	16	24	SS-7120760-SP	25	29	WP-0641601-SD	35	4	110-72402	22	34
SS-6090910-SP	14	12	SS-7120760-SP	34	32	WP-0650876-SD	12	58	110-72402	24	30
SS-6091022-TP	6	19	SS-7150740-SP	8	56	WP-0650876-SD	14	58	112-72614	14	16
SS-6110480-SP	2	50	SS-7150740-SP	10	11	WP-0841601-SC	40	21	113-15108	21	27
SS-6110480-SP	25	10	SS-7150910-TP	2	17	WP-1612616-SE	30	15	119-56802	21	12
SS-6110480-SP	26	4	SS-7151210-SP	34	8	WP-1702600-SO	30	49	119-56802	22	17
SS-6110480-SP	26	11	SS-7151210-SP	35	8	WS-0510002-KN	30	19	131-67903	30	22
SS-6110480-SP	27	17	SS-7151610-SP	38	4	WS-0510002-KN	30	46	131-68000	30	23
SS-6110480-SP	28	2	SS-8080310-TP	28	11	WS-0610002-KN	38	3	131-68109	30	24
SS-6110480-SP	31	26	SS-8110520-TP	8	53	WS-0610002-KP	14	6	131-68208	30	25
SS-6110480-SP	31	27	SS-8110520-TP	10	13	WS-1643202-KR	30	16	135-16604	16	13
SS-6110520-TP	12	13	SS-8111010-TP	4	43	WZ-0320290-UZ	2	35	135-16703	16	12
SS-6110520-TP	14	73	SS-8150710-SP	10	86	WZ-0320290-UZ	2	61	135-19202	16	14
SS-6110610-TP	36	23	SS-8150710-TP	4	50				137-89201	14	15
SS-6110630-TP	10	66	SS-8150710-TP	4	61	101-01400	2	18	145-12503	24	17
SS-6110810-TP	24	18	SS-8150710-TP	8	9	101-11904	18	19	179-12106	2	22
SS-6111010-SP	25	25	SS-8150710-TP	10	9	101-11904	20	19			
SS-6111610-SP	12	37	SS-8150710-TP	18	11	101-12001	18	16	210-06002	10	51
SS-6111610-SP	14	37	SS-8150710-TP	20	11	101-12001	20	16	210-06002	37	5
SS-6120930-TP	12	27	SS-8150822-TP	4	6	101-12100	18	17	210-06408	10	59
SS-6121210-SP	12	18	SS-8150822-TP	4	13	101-12100	20	17	210-06408	37	3
SS-6121210-SP	14	20	SS-8150822-TP	4	64	101-12209	18	18	210-06507	10	57
SS-6121860-SP	12	43	SS-8150822-TP	12	28	101-12209	20	18	210-06507	37	1
SS-6121860-SP	14	43	SS-8150822-TP	14	28	101-20004	14	14	210-48707	10	12
SS-6151040-SP	32	14	SS-8151150-TP	6	5	101-20004	34	20	210-59100	22	40
SS-6151220-SP	36	14	SS-8151150-TP	12	16	101-24204	21	13	213-31202	2	54
SS-6151440-SP	31	2	SS-8151150-TP	14	76	101-24204	22	35	213-31301	2	4
SS-6151780-SP	8	27	SS-8151150-TP	18	6	101-24501	22	31	213-31608	2	16
SS-6151780-SP	10	27	SS-8151150-TP	18	7	102-01200	2	37	213-31756	2	44
SS-6151920-SP	8	30	SS-8151150-TP	20	6	103-20109	21	3	213-31806	2	12
SS-6151920-SP	10	30	SS-8151150-TP	20	7	103-20208	21	6	213-32002	2	13
SS-6152440-SP	6	29	SS-8151550-SP	4	69	103-21107	21	25	213-32309	2	42
SS-6153012-TP	14	7	SS-8660530-TP	18	25	103-21107	22	3	213-32507	4	12

NUMERICAL INDEX OF PARTS

索引

PART NO 品番	PAGE 頁	REF NO	PART NO 品番	PAGE 頁	REF NO	PART NO 品番	PAGE 頁	REF NO	PART NO 品番	PAGE 頁	REF NO
213-32606	4	67	213-46200	25	28	214-07705	25	24	229-30408	30	40
213-32705	4	1	213-46309	25	6	214-08505	2	25	229-30507	30	2
213-33000	4	2	213-46358	25	5	214-08554	2	20	229-30507	30	39
213-33109	4	17	213-46408	25	8	214-27307	18	2	229-30556	30	20
213-33307	4	5	213-46507	25	7	214-27307	20	2	229-30705	30	3
213-33406	4	68	213-47000	25	14	214-30400	12	42	229-30705	30	37
213-33703	4	60	213-47109	8	13	214-30400	14	42	229-30804	30	11
213-34008	4	63	213-47109	10	34	214-32000	29	7	229-30804	30	35
213-34701	18	12	213-47208	25	16	214-32000	29	23	229-30903	30	10
213-34701	20	12	213-48206	21	24	214-32109	29	24	229-30903	30	34
213-33600	12	56	213-48206	22	2	214-37108	2	8	229-31000	30	9
213-36409	14	56	213-48503	34	7	214-37207	36	8	229-31000	30	33
213-36508	4	20	213-48503	35	7	214-37306	2	9	229-31109	30	8
213-36557	4	19	213-48602	34	5	214-37306	36	31	229-31109	30	32
213-36607	12	49	213-48602	35	5	214-37900	8	36	229-31208	30	45
213-36607	14	49	213-48701	34	9	214-38007	6	14	229-31307	30	6
213-36656	12	48	213-48701	35	9	214-38106	36	21	229-31307	30	41
213-36656	14	48	213-48909	34	14	214-38205	36	26	229-31406	30	4
213-36706	12	53	213-48909	35	14	214-38403	36	4	229-31406	30	38
213-36805	12	41	213-49105	34	15	214-38502	36	24	229-32404	23	28
213-37001	14	1	213-49105	35	15	214-38601	36	22	229-32453	23	27
213-37100	14	2	213-51002	31	19	214-38700	36	27	229-33006	40	2
213-37209	12	38	213-51101	31	18	214-41050	21	2	229-34202	23	35
213-37308	12	33	213-51150	31	17	214-41100	21	17	229-34301	23	36
213-37308	14	33	213-51200	31	20	214-42207	29	5	229-34400	23	34
213-37605	12	35	213-51457	31	1	214-44500	27	20	229-34509	23	33
213-37803	10	85	213-52901	14	4	214-44559	27	18	229-34707	23	29
213-37803	12	14	213-53008	4	56	214-51406	6	7	229-52501	14	18
213-37803	14	74	213-55706	24	24	214-51505	8	55	229-52501	34	21
213-37902	12	31	213-55755	24	23	214-51505	10	39	230-01001	4	3
213-37902	14	31	213-55805	2	6	225-37658	24	2	230-02009	6	1
213-38009	12	36	213-56001	24	6	225-38151	24	4	230-04609	18	13
213-38009	14	36	213-56308	32	11	225-38706	24	32	230-04609	20	13
213-38207	12	54	213-56407	32	12	226-02601	2	40	230-04708	18	4
213-38207	14	54	213-56506	32	3	226-09408	12	39	230-04708	20	4
213-38603	6	18	213-56704	32	9	226-09408	14	39	230-04906	18	15
213-38801	6	20	213-56803	32	7	226-17609	22	23	230-04906	20	15
213-38900	6	22	213-57959	24	3	226-17906	21	9	230-06406	21	26
213-39304	6	25	213-57967	24	1	226-17906	22	13	230-06406	22	1
213-39502	4	15	213-58205	24	9	226-18201	21	7	230-07503	27	4
213-39601	10	87	213-64104	12	29	226-18201	22	10	230-07503	27	8
213-39700	10	74	213-64104	14	29	226-18904	22	24	230-07503	28	4
213-39700	25	35	213-78203	12	57	226-18904	22	25	230-07602	27	5
213-39809	10	80	213-78203	14	57	226-19100	2	36	230-07602	27	9
213-40005	10	14	213-78302	8	5	226-20504	25	38	230-07602	28	5
213-40104	8	31	213-78302	10	5	226-56003	34	17	230-09509	16	10
213-40302	10	38	213-78302	12	15	226-56102	34	31	230-24409	18	24
213-40401	8	1	213-78302	14	75	228-14008	29	13	230-24409	20	24
213-40401	10	1	213-78708	24	29	228-14008	29	29	230-26008	29	9
213-40500	8	2	213-79003	31	6	228-14909	6	3	230-26008	29	25
213-40500	10	2	213-87402	12	60	228-14909	6	6	230-26404	29	11
213-40708	25	11	213-87402	14	60	228-63203	23	24	230-26404	29	27
213-40906	8	42	213-87501	4	31	228-63252	23	23	230-36304	16	22
213-41508	10	70	213-87600	4	34	229-01805	2	34	230-53606	4	65
213-41607	10	67	213-87709	4	33	229-04106	8	7	230-56005	16	7
213-42407	10	60	213-87808	4	38	229-04106	10	7	230-56104	14	38
213-42407	37	4	213-87907	4	66	229-04106	12	20	230-56203	14	41
213-42506	23	4	213-88004	12	26	229-04106	14	22	230-58506	29	10
213-42555	23	3	213-88400	6	16	229-04155	8	6	230-58506	29	26
213-42605	23	5	213-88509	32	6	229-04155	10	6	230-58605	29	22
213-42704	23	9	214-02300	4	27	229-04155	12	19	230-62003	25	3
213-42803	23	13	214-05204	6	2	229-04155	14	21	230-62052	25	1
213-42902	23	17	214-06103	8	48	229-07109	8	49	230-62102	6	30
213-43009	23	11	214-06103	10	48	229-07109	10	52	232-00801	16	3
213-43108	23	32	214-06509	8	28	229-07604	8	43	232-00900	16	5
213-43157	23	30	214-06509	10	28	229-07604	10	43	236-36202	24	5
213-43207	23	1	214-06608	8	54	229-11804	12	44	260-23200	14	10
213-43355	23	21	214-06608	10	49	229-11804	14	44	262-25201	8	29
213-43702	23	6	214-07200	12	11	229-12000	12	46	262-25201	10	29
213-43801	23	7	214-07200	14	71	229-12000	14	46	262-26209	34	19
213-45707	25	2	214-07309	12	25	229-12109	12	47	269-10059	30	21
213-45905	25	4	214-07309	14	27	229-12109	14	47	269-10158	30	1
213-45905	26	7	214-07408	12	10	229-30309	30	7			
213-45905	26	14	214-07408	14	70	229-30309	30	44	400-09103	12	50
213-46002	25	18	214-07507	25	22	229-30358	30	31	400-09103	14	50
213-46101	25	27	214-07606	25	23	229-30408	30	5	400-11400	14	53

NUMERICAL INDEX OF PARTS

索引

PART NO 品番	PAGE 頁	REF NO	PART NO 品番	PAGE 頁	REF NO	PART NO 品番	PAGE 頁	REF NO	PART NO 品番	PAGE 頁	REF NO
400-16148	4	49	400-38730	26	3	400-38997	42	9			
400-16798	2	1	400-38730	26	10	400-38999	42	8			
400-17263	16	27	400-38732	29	3	400-39001	42	7			
400-17264	2	64	400-38732	29	19	400-39004	42	6			
400-17265	2	65	400-38752	22	43	400-39006	42	21			
400-17269	2	46	400-38772	42	26	400-39007	28	16			
400-17269	2	63	400-38774	28	9	400-39007	42	20			
400-17274	23	19	400-38774	42	25	400-39008	42	19			
400-17276	8	46	400-38775	28	10	400-39009	42	18			
400-17276	10	46	400-38776	42	24	400-39010	29	1			
400-17279	22	36	400-38778	42	23	400-39010	29	2			
400-17280	22	41	400-38785	42	30	400-39015	16	9			
400-17282	22	9	400-38787	28	3	400-39257	16	8			
400-17283	22	7	400-38787	42	29	400-39263	22	5			
400-17284	22	32	400-38789	42	28	400-39264	22	6			
400-17286	27	13	400-38791	42	27	400-39265	8	39			
400-17287	27	14	400-38792	42	13	400-39265	10	40			
400-17309	31	24	400-38794	28	14	400-39266	8	40			
400-17316	2	47	400-38795	28	12	400-39266	10	41			
400-17317	16	30	400-38795	42	12	400-39269	6	28			
400-18339	8	51	400-38796	28	13	400-39270	6	27			
400-18339	10	16	400-38797	42	11	400-39271	42	40			
400-18340	8	50	400-38800	42	10	400-39307	12	22			
400-18340	10	15	400-38802	42	17	400-39307	14	24			
400-18341	8	23	400-38806	42	16	400-39326	8	4			
400-18341	10	23	400-38808	42	15	400-39326	10	4			
400-19114	2	55	400-38810	42	14	400-39454	14	8			
400-19905	4	29	400-38823	31	23	400-39822	18	14			
400-24849	34	23	400-38824	31	25	400-39822	20	8			
400-24849	35	23	400-38827	40	18	400-39831	2	59			
400-24864	34	27	400-38828	40	19	400-39836	6	34			
400-24864	35	19	400-38829	20	14	400-39837	21	1			
400-25036	36	13	400-38830	4	58	400-39838	2	21			
400-25299	31	5	400-38840	42	34	400-39839	2	26			
400-25300	31	8	400-38842	28	17	400-39887	29	4			
400-25359	33	3	400-38842	42	33	400-40294	27	25			
400-26920	40	16	400-38843	28	19	400-40295	27	22			
400-27746	6	26	400-38844	42	32	400-40296	27	23			
400-29634	18	20	400-38846	42	31	400-40415	34	1			
400-29634	20	20	400-38848	42	39	400-40416	36	1			
400-33026	8	12	400-38850	42	38	400-40419	34	28			
400-33026	10	36	400-38852	42	37	400-40419	35	20			
400-33027	8	11	400-38854	42	36	400-40420	36	12			
400-33027	10	31	400-38856	20	28	400-40469	35	1			
400-33029	8	19	400-38859	16	1	400-40558	22	45			
400-33029	10	19	400-38867	18	10	400-40559	22	44			
400-33033	8	24	400-38867	20	10	400-40660	34	2			
400-33033	10	24	400-38868	29	20	400-40660	35	2			
400-38688	2	45	400-38869	29	21	400-40663	36	2			
400-38688	2	62	400-38870	29	18	400-40671	34	30			
400-38691	2	48	400-38893	28	22	400-40671	35	22			
400-38691	2	67	400-38893	42	5	400-40672	36	29			
400-38692	4	23	400-38897	28	23						
400-38694	4	25	400-38897	42	22						
400-38695	18	1	400-38898	28	18						
400-38695	20	1	400-38898	42	3b						
400-38697	18	8	400-38899	28	20						
400-38697	20	27	400-38901	14	35						
400-38700	4	51	400-38902	20	29						
400-38702	4	52	400-38904	33	8						
400-38703	4	30	400-38905	33	2						
400-38704	4	7	400-38906	33	1						
400-38705	8	45	400-38967	16	16						
400-38705	10	45	400-38968	16	2						
400-38707	16	29	400-38970	27	1						
400-38709	16	15	400-38971	27	21						
400-38711	12	12	400-38972	27	2						
400-38711	14	72	400-38974	27	3						
400-38712	12	8	400-38976	27	6						
400-38712	14	68	400-38977	27	7						
400-38722	33	13	400-38981	16	23						
400-38723	33	16	400-38993	42	4						
400-38728	26	1	400-38994	28	1						
400-38728	26	8	400-38994	42	3						
400-38729	26	2	400-38995	42	2						
400-38729	26	9	400-38996	42	1						



**JUKI CORPORATION**

MARKETING & SALES H.Q.  
8-2-1, KOKURYO-CHO, CHOFU-SHI  
TOKYO 182-8655, JAPAN  
PHONE : (81)3-3480-2357 . 2358  
FAX : (81)3-3430-4909 . 4914

Copyright © 2005 JUKI CORP.  
本書の内容を無断で転載、複製することを  
禁止します。  
All rights reserved throughout the world.

**JUKI 株式会社**

〒182-8655 東京都調布市国領町8-2-1  
TEL. 03-3480-1111(代表)

営業本部  
TEL. 03-3480-2357(ダイヤルイン)

お問い合わせ、ご相談は  
To order or for further  
information,  
please contact:

※このパーツリストは商品改良のため予告なく変更する事があります。  
\*The description covered in this parts list is subject to change for improvement of the commodity without notice.  
※このパーツリストは、2005年11月現在の商品仕様で編集したものです。  
\*This parts list is edited in accordance with the product specifications as of November 2005.